



V COPLANAR 45



Manual de Fabricación

PUERTAS 45 COPLANAR

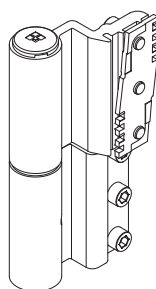
ÍNDICE

Límite de empleo	4
Ficha técnica, Características	5
Accesorios 45 Coplanar	6
Datos técnicos de perfiles	9
Perfiles 45 Coplanar	11
Perfiles Complementarios	17
Nudos Coplanar 45	21
FÓRMULAS DE CORTE Y SECCIONES	27
Puerta de 1 hoja apertura interior	28
Puerta de 1 hoja apertura exterior	30
Puerta de 2 hojas apertura interior	32
Puerta de 2 hojas apertura exterior	34
Puerta de 2 hojas apertura interior y fijos	36
Puerta de 2 hojas apertura exterior y fijos	38
Puerta de 2 hojas apertura vaivén	40
INSTRUCCIONES DE FABRICACIÓN	
1 - Corte de Perfiles	42
2 - Mecanizados	43
3 - Colocación de Gomas	45
4 - Ensamblaje de Marcos y Hojas	46
5 - Unión del Inversor a la Hoja	47
6 - Unión de travesaños a testa	49
7 - Montaje del herraje	50
8 - Acristalamiento	55
Recomendaciones de Uso y Mantenimiento	56
Tabla de ajunquillamiento	61

LÍMITE DE EMPLEO

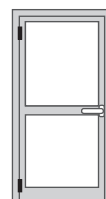
GRÁFICO PARA CALCULAR EL PESO MÁXIMO DE LA HOJA

Altura de hoja (mm.)	2.800	1	1	1	1	1	1	1	1	0,93
	2.700	1	1	1	1	1	1	1	1	0,88
	2.600	1	1	1	1	1	1	1	0,93	0,83
	2.500	1	1	1	1	1	1	1	0,87	0,78
	2.400	1	1	1	1	1	1	0,93	0,81	0,74
	2.300	1	1	1	1	1	1	0,85	0,76	0,70
	2.200	1	1	1	1	1	0,91	0,80	0,72	0,67
	2.100	1	1	1	1	1	0,85	0,75	0,68	0,64
	2.000	1	1	1	1	0,91	0,79	0,71	0,65	0,61
	1.900	1	1	1	1	0,83	0,73	0,67	0,62	0,58
	1.800	1	1	1	0,90	0,77	0,69	0,63	0,59	0,56
1.700	1	1	1	0,82	0,71	0,65	0,60	0,57	0,54	
1.600	1	1	0,89	0,75	0,67	0,61	0,57	0,54	0,52	
1.500	1	1	0,80	0,69	0,63	0,58	0,55	0,52	X	
	700	800	900	1.000	1.100	1.200	1.300	1.400	1.500	
	Anchura de hoja (mm.)									

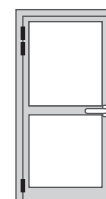


25175GS Bisagra Canalizada

Para calcular el peso que soporta la hoja, multiplicar el peso máximo por el coeficiente de la tabla en función de las dimensiones de la hoja.



120 Kg.
2 Bisagras



140 Kg.
3 Bisagras



120 Kg.
3 Bisagras y Muelle Sin retención



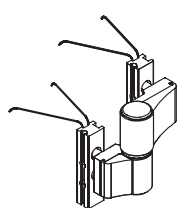
80 Kg.
3 Bisagras y Muelle Con freno de retención

BISAGRAS SUPERPUESTAS

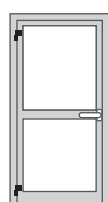
Para calcular el peso que soporta la hoja, multiplicar el peso máximo por el coeficiente de la tabla en función de las dimensiones de la hoja.

GRÁFICO PARA CALCULAR EL PESO MÁXIMO DE LA HOJA

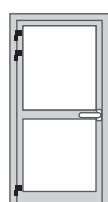
Altura de hoja (mm.)	2.800	1	1	1	1	1	1	1	1	0,93	
	2.700	1	1	1	1	1	1	1	1	0,88	
	2.600	1	1	1	1	1	1	1	0,93	0,83	
	2.500	1	1	1	1	1	1	1	0,87	0,78	
	2.400	1	1	1	1	1	1	0,93	0,81	0,74	
	2.300	1	1	1	1	1	1	0,85	0,76	0,70	
	2.200	1	1	1	1	1	0,91	0,80	0,72	0,67	
	2.100	1	1	1	1	1	0,85	0,75	0,68	0,64	
		700	800	900	1.000	1.100	1.200	1.300	1.400	1.500	
		Anchura de hoja (mm.)									



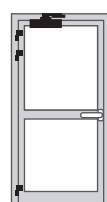
25173GS



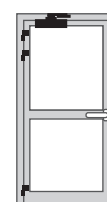
120 Kg.
2 Bisagras



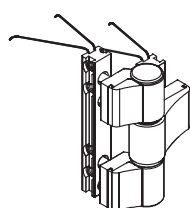
140 Kg.
3 Bisagras



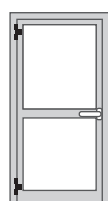
120 Kg.
3 Bisagras y Muelle Sin retención



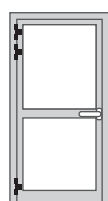
80 Kg.
3 Bisagras y Muelle Con freno de retención



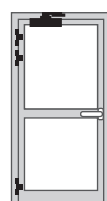
25174GS



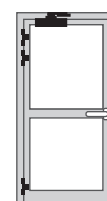
140 Kg.
2 Bisagras



160 Kg.
3 Bisagras



130 Kg.
3 Bisagras y Muelle Sin retención

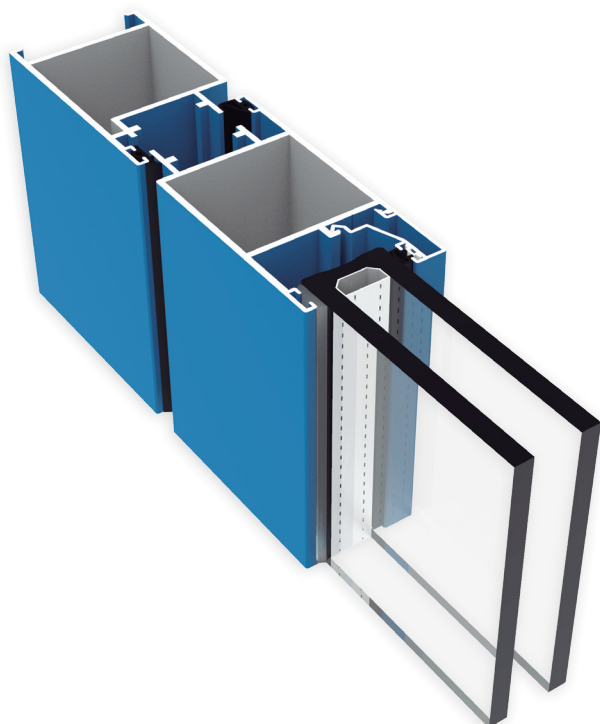


90 Kg.
3 Bisagras y Muelle Con freno de retención

Si se desea, solicitar a Oficina Técnica instrucciones para la instalación de bisagras.

FICHA TÉCNICA

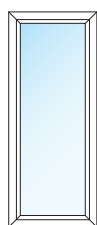
PUERTA 45 COPLANAR



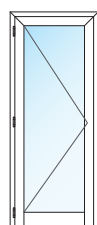
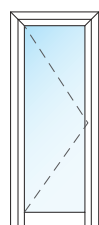
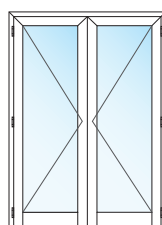
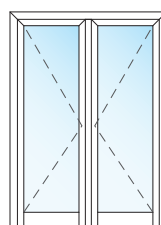
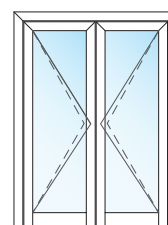
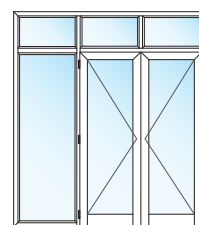
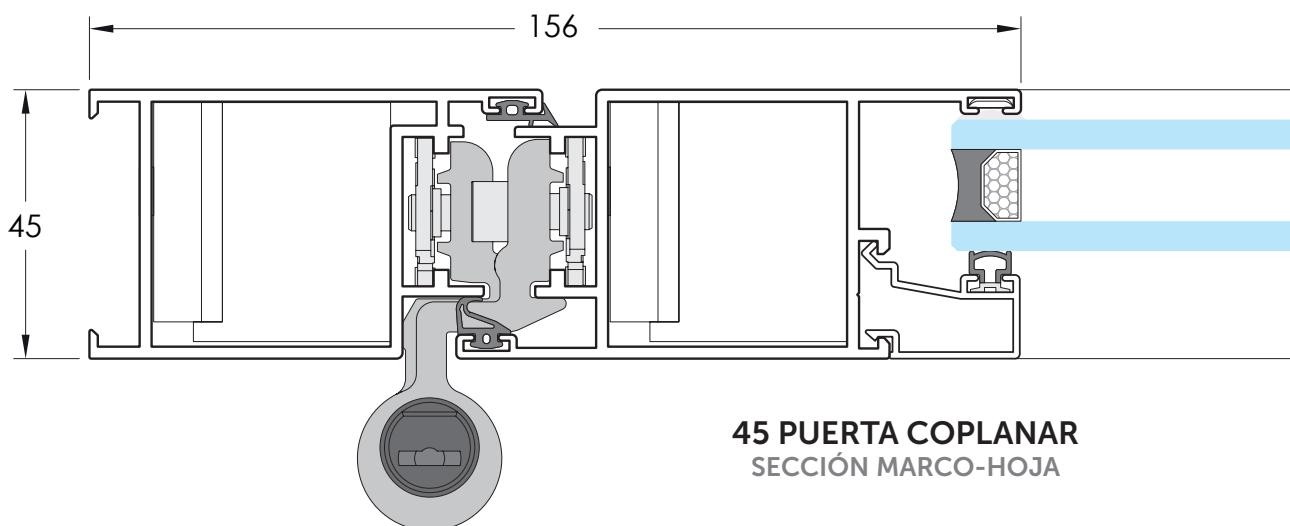
CARACTERÍSTICAS

Sistema de carpintería enrasada al interior y al exterior **COPLANAR**, para la fabricación de puertas; versátil, robusto y de fácil construcción.

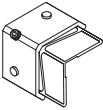

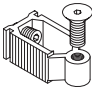
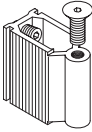
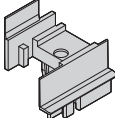
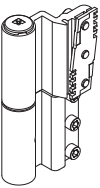
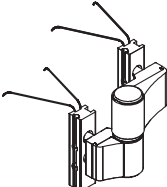
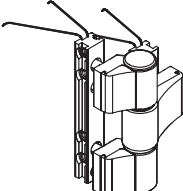
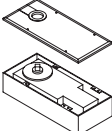
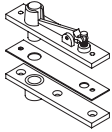
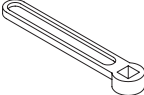
- Herraje estandarizado para cámara central y gomas de estanqueidad en EPDM.
- Bisagras de seguridad regulables en aluminio y acero inox con fijación sobre canal central.
- Dimensiones base del sistema:
Marco: 45 mm. - Hoja: 45 mm.
- Acabados: Lacados, Anodizados y Lacados efecto madera.
- Ingletes de Marco y Hoja con escuadra ancha de aluminio extruido.
- Espesor máximo de vidrio de 32 mm.
- Combina con perfiles de la Serie 45CE.



Fijo

1 Hoja
Aper. Interior1 Hoja
Aper. Exterior2 Hojas
Aper. Interior2 Hojas
Aper. Exterior2 Hojas
Aper. VaivénVarias
composiciones45 PUERTA COPLANAR
SECCIÓN MARCO-HOJA

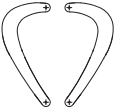

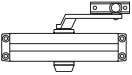









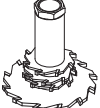
ACCESORIOS

IMAGEN	REFERENCIA	DENOMINACIÓN	OBSERVACIONES
	24027	Escuadra extruida 45	Para marco y hoja Coplanar.
	24013	Escuadra alineamiento inox. 8 mm.	
	24020	Tope unión de travesaño.	
	24021	Tope unión de travesaño ancho.	
	25172	Juego tapón Inversor 45 Coplanar.	
	25175GS 25175	Bisagra COPLANAR.	
	25173GS	Bisagra Dómina regulable 2 alas.	
	25174GS	Bisagra Dómina regulable 3 alas.	
	20965	Muelle de suelo.	
	20974	Brazo superior.	
	20977	Brazo inferior.	

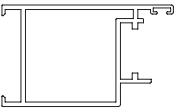
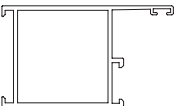
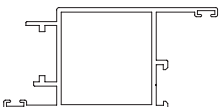
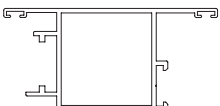
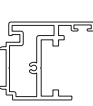
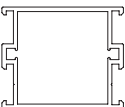


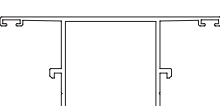
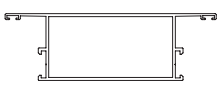
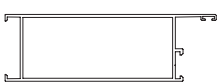
ACCESORIOS

IMAGEN	REFERENCIA	DENOMINACIÓN	OBSERVACIONES
	24360	Pasador de palanca.	Para alargar pasador consultar pletina.
	24363	Pasador Corto.	
	24362	Alojamiento de pasador a suelo.	
	24444	Alojamiento pasador suelo.	
	24361	Alojamiento de pasador a marco.	
	24217	Juego manilla puerta KORA	Blanco Negro Plata Otros acabados, consultar.
	20568	Cerradura 1 punto, picaporte y palanca.	Entrada 35 mm. Consultar el catálogo de cerraduras para ver más opciones.
	20580	Cerradura 3 puntos picaporte y palanca.	Entrada 35 mm. Consultar el catálogo de cerraduras para ver más opciones.
	20535CI	Cerradero central regulable.	
	20534	Cerradero alto-bajo regulable.	
	25383	Cilindro normal.	


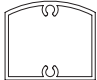
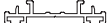
ACCESORIOS

IMAGEN	REFERENCIA	DENOMINACIÓN	OBSERVACIONES
	20498	Juego Tirador Saturno.	Blanco Negro Plata
	20499	Ud.Tirador Saturno.	Blanco Negro Plata
	20956	Muelle cierra puertas DORMA TS71 con retención.	
	20177	Burlete 7 x 14.	
	20785	Burlete 7 x 9 puerta.	
	20787	Burlete 7 x 7,5 puerta vaivén.	
	20759	Cepillo inferior de puerta.	Se sirve a 3 m. de longitud.
	25171	Goma de Hoja 45 Coplanar	Para la hoja
	25170	Goma de Marco 45 Coplanar	Para el Marco
	24323	Goma acristalar burbuja.	
	24004	Goma de acristalar	
	24075PZ	Grapa sujeción junquillo curvo.	
	21334	Matriz manual.	Para mecanizado de escuadra de puerta 24027.
	21344	Juego de fresas 45.	

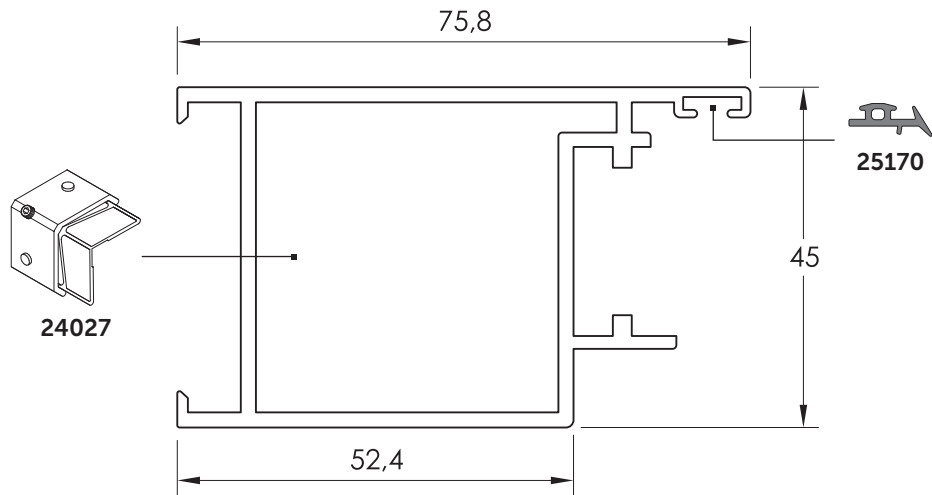
DATOS TÉCNICOS

IMAGEN	REFERENCIA	DESCRIPCIÓN	Ix (cm ⁴)	Iy (cm ⁴)
	16420	Marco puerta 45 Coplanar Barras a 6.500 mm.	15,1	22,7
	16120	Marco puerta 45 C.E. Barras a 6.500 mm.	14,0	18,7
	16424	Hoja puerta apertura interior 45 Coplanar Barras a 6.500 mm.	16,6	29,5
	16423	Hoja puerta apertura exterior 45 Coplanar Barras a 6.500 mm.	16,0	29,5
	16440	Inversor puerta 45 Coplanar	4,37	2,82
	16425	Travesaño	15,7	12,3
	16427	Acople apertura interior	2,16	1,93
	16428	Acople apertura exterior	7,80	5,68
	16126	Travesaño puerta 45 CE	14,9	26,2
	16130	Entrepaño 45 CE	22,8	91,6
	16131	Zócalo 45 CE	25,6	116,5

DATOS TÉCNICOS

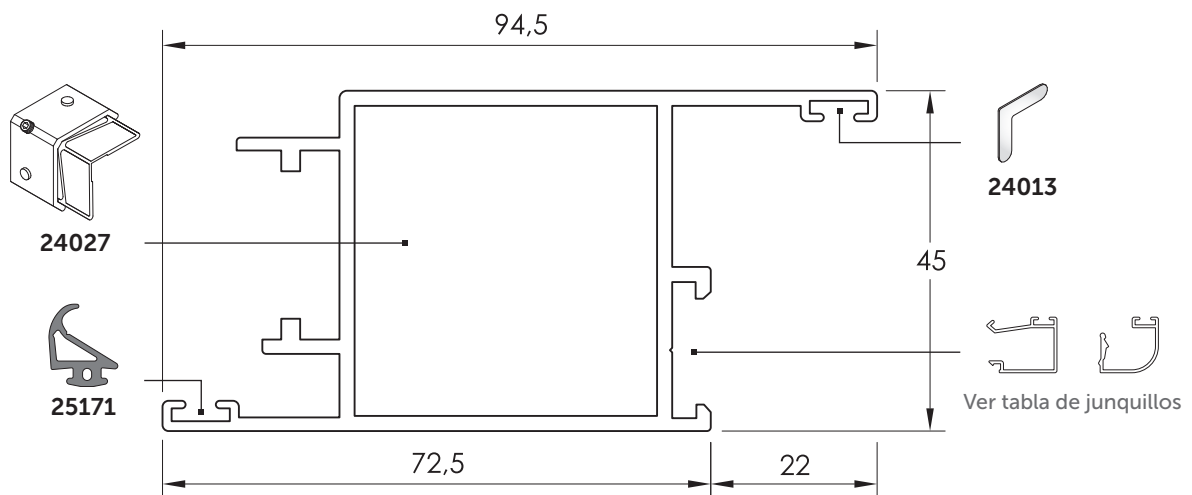
IMAGEN	REFERENCIA	DESCRIPCIÓN	Ix (cm ⁴)	Iy (cm ⁴)
	16174	Pisadera	0,04	1,25
	16175	Pisadera tubular	4,5	4,84
	16173	Cortavientos vaivén	0,06	2,45

PERFILES 45 COPLANAR



Barras a 6.500 mm.

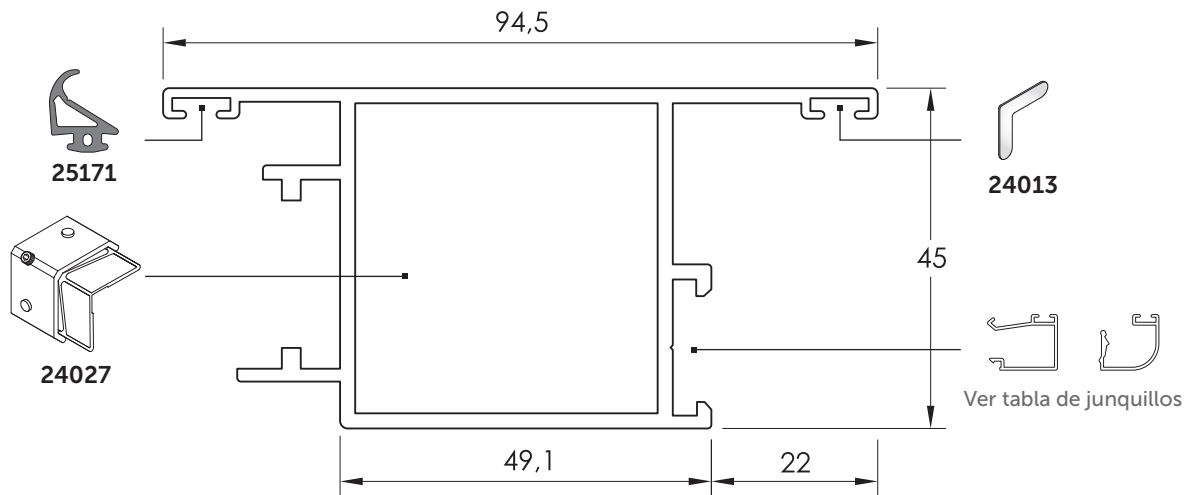
16420
MARCO PUERTA 45



Barras a 6.500 mm.

16424
HOJA PUERTA APERTURA INTERIOR

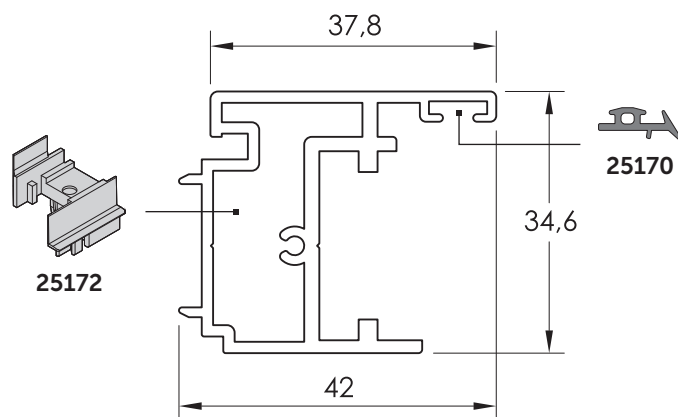
PERFILES 45 COPLANAR



Barras a 6.500 mm.

16423

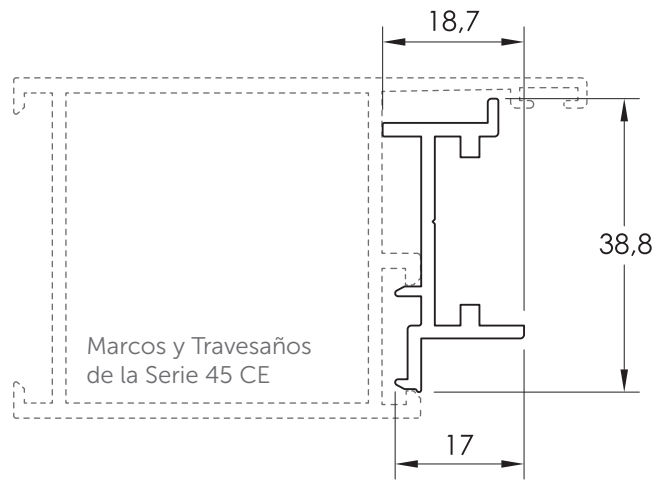
HOJA PUERTA APERTURA EXTERIOR



16440

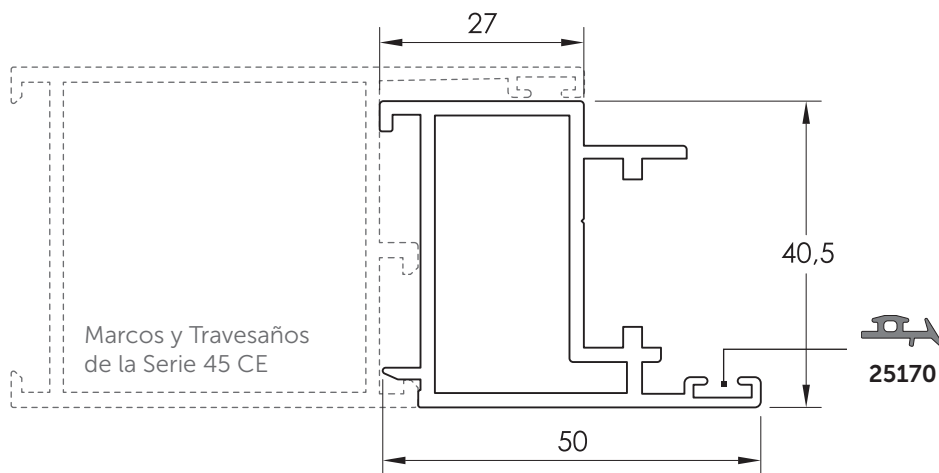
INVERSOR 45 COPLANAR

PERFILES 45 COPLANAR



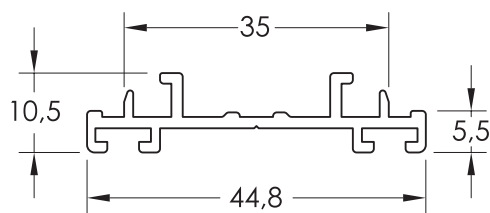
16427

ACOPLE APERTURA INTERIOR



16428

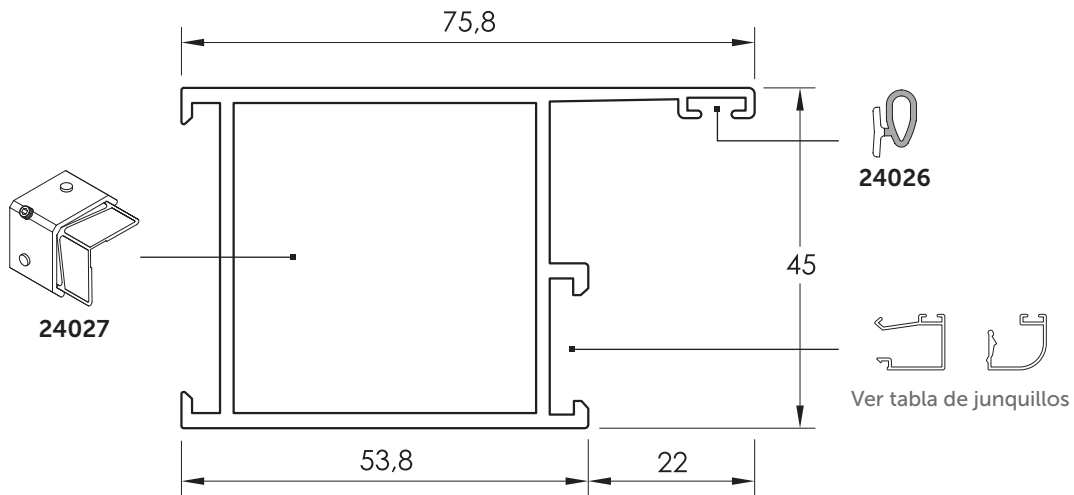
ACOPLE APERTURA EXTERIOR



16428

ACOPLE APERTURA EXTERIOR

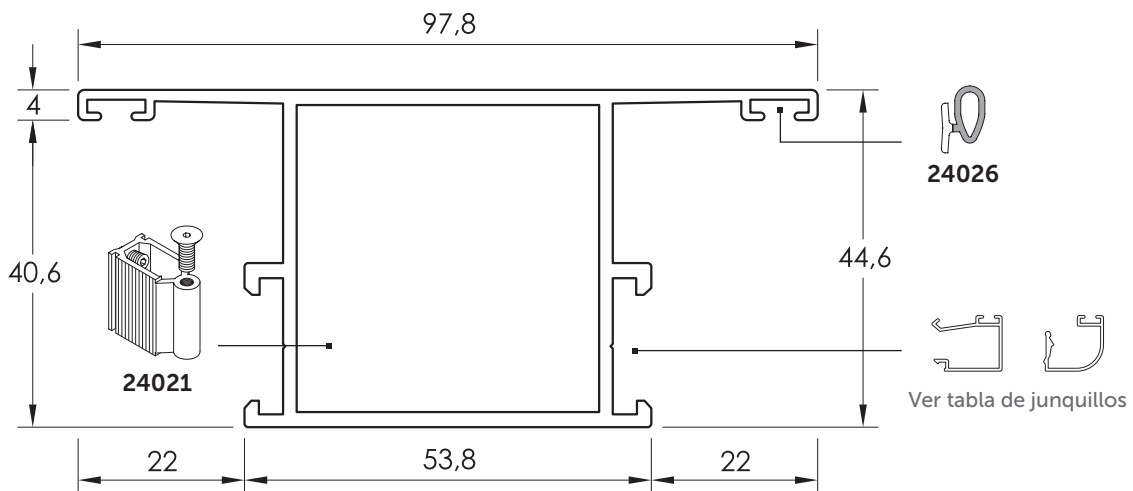
PERFILES 45 CE



Barras a 6.500 mm.

16120

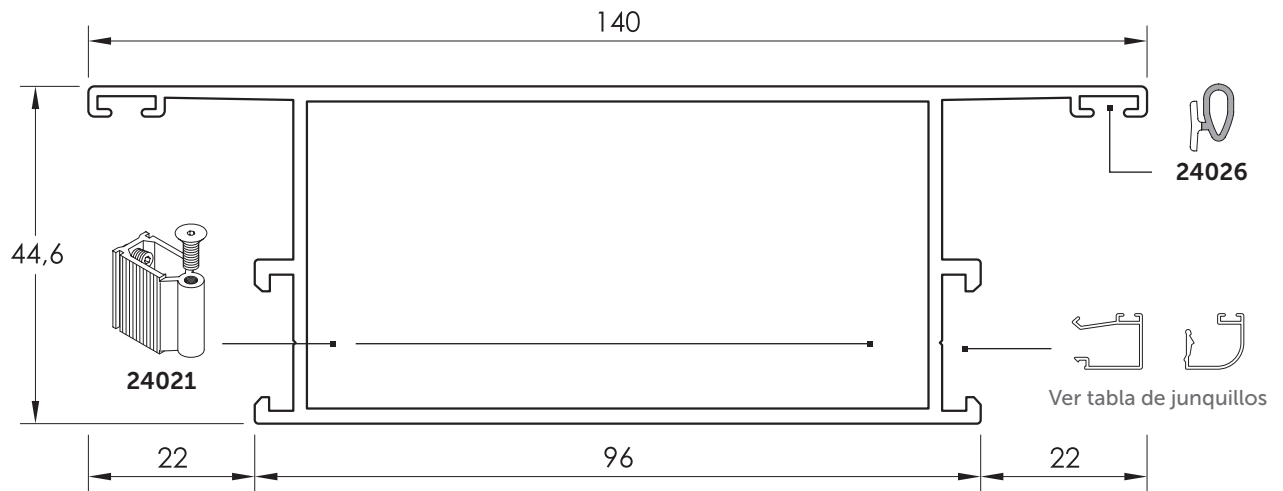
MARCO PUERTA DE 45 x 76



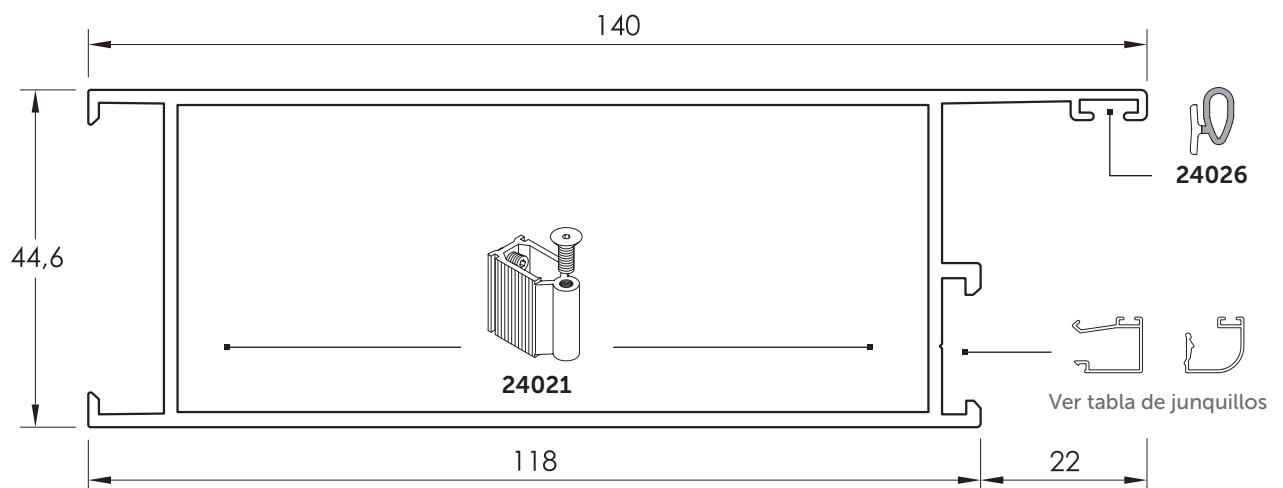
16126

PILASTRA PUERTA DE 45 x 98

PERFILES 45 CE

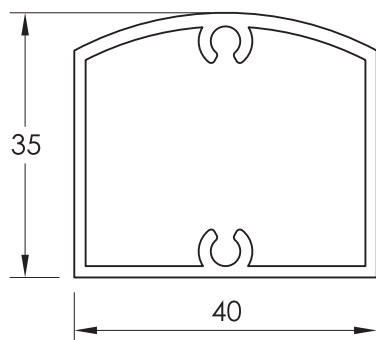


16130
ZÓCALO CENTRAL

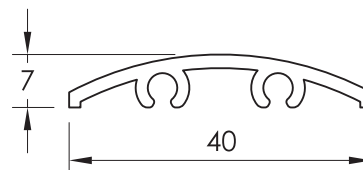


16131
ZÓCALO INFERIOR

PERFILES


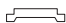

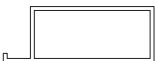

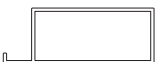




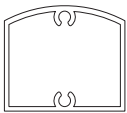

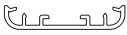
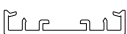





16175
SOLERA PARA EMPOTRAR




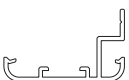


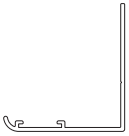

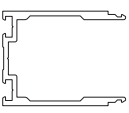



16174
SOLERA PLANA

PERFILES COMPLEMENTARIOS

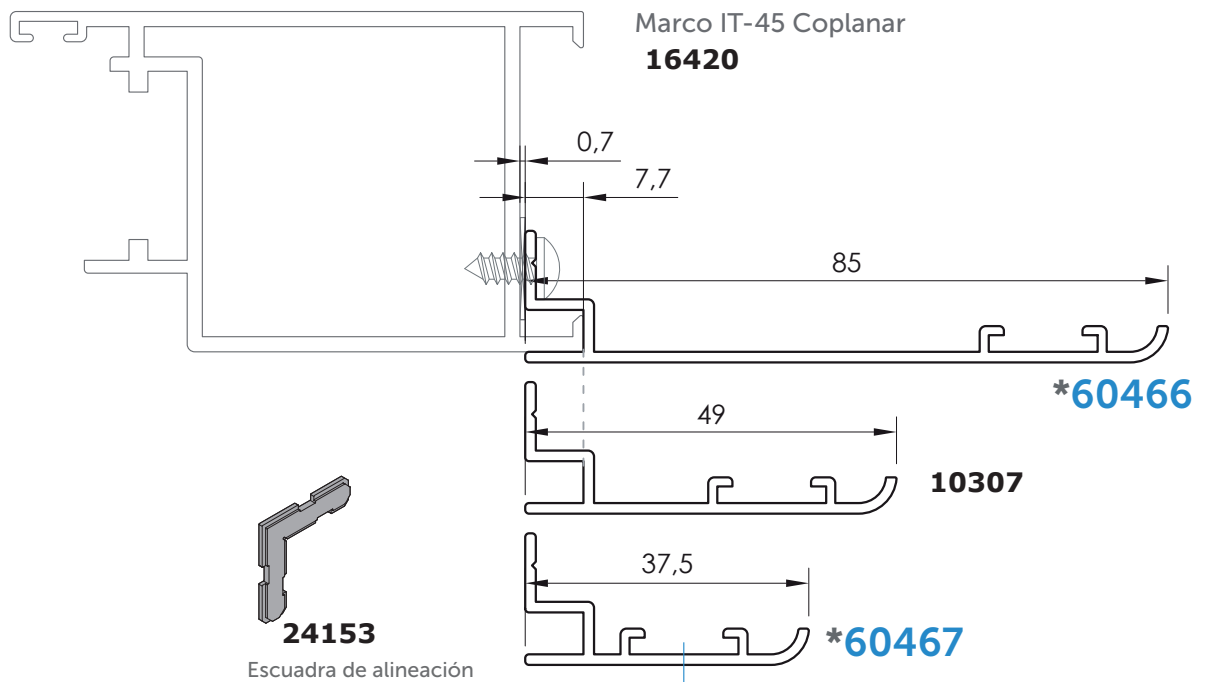
PLANO	REFERENCIA	DESCRIPCIÓN	Ix (cm ⁴)	Iy (cm ⁴)
	16060	Vierteaguas de hoja	0,05	0,23
	16066	Pletina falleba de aluminio	0,006	0,16
	10421	Premarco de 36 mm. Barras a 6.500 mm.	0,71	1,61
	10422	Premarco de 50 mm. Barras a 6.500 mm.	0,97	3,97
	60021	Premarco de 36 (1,1) Barras a 6.500 mm.	0,61	1,35
	60011	Premarco de 50 (1,1) Barras a 6.500 mm.	0,85	3,43
	63535	Premarco de 125 mm. Barras a 6.500 mm.	1,25	40,9
	10460	Premarco de 145 mm. Barras a 6.500 mm.	1,28	62,1
	10463	Premarco de 160 mm. Barras a 6.500 mm.	1,52	85,2
	16174	Solera plana	0,038	1,25
	16175	Solera para empotrar	4,50	4,84
	10321	Soporte solapa en barra (sin mecanizados)	0,57	1,59
	10320	Solapa de 40 mm.	0,04	1,60
	63400	Solapa Recta de 40 mm. Barras a 6.500 mm.	-	-
	63495	Solapa de 50 mm.	0,05	2,75
	63474	Solapa Recta de 50 mm. Sin Stock. Consultar disponibilidad.	0,03	2,84
	63497	Solapa de 70 mm.	0,05	6,92

PERFILES COMPLEMENTARIOS

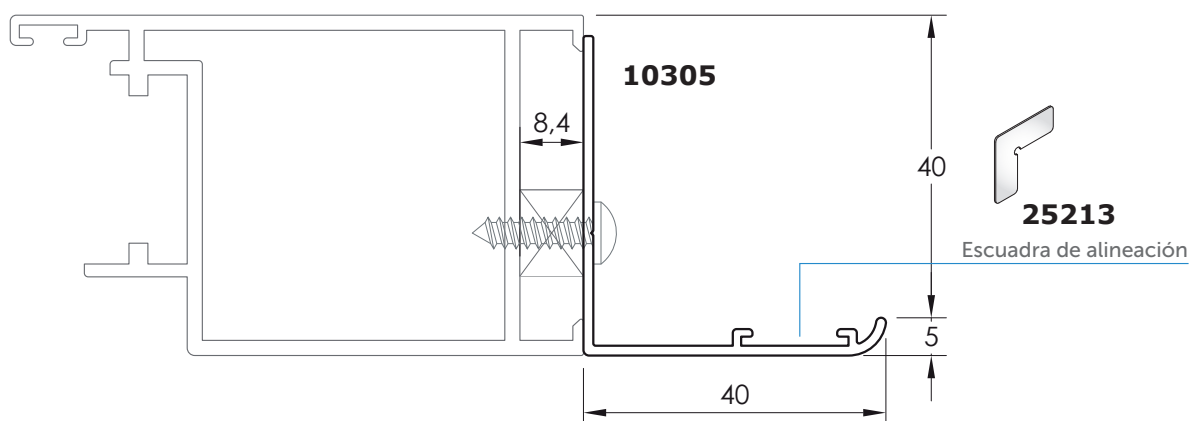
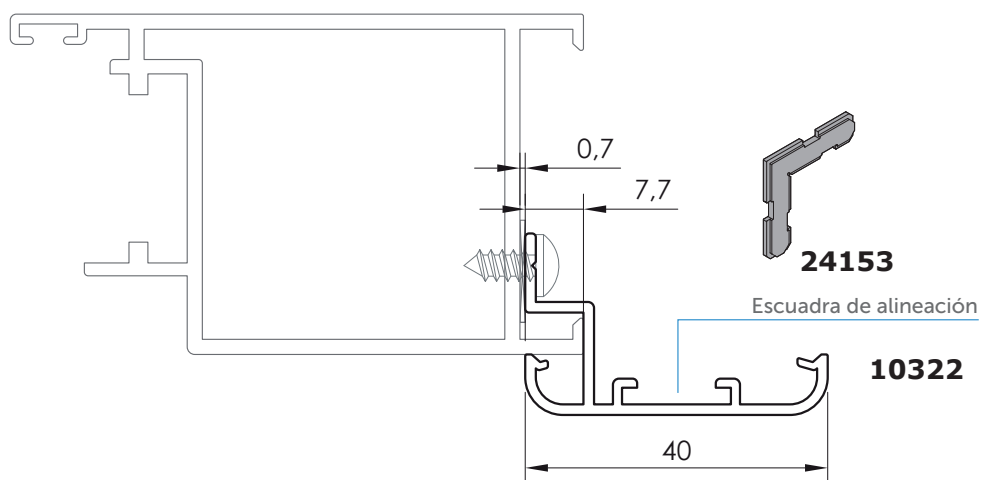
PLANO	REFERENCIA	DESCRIPCIÓN	Ix (cm ⁴)	Iy (cm ⁴)
	60067	Solapa Recta de 50 mm.	-	-
	60068	Solapa Recta de 75 mm.	-	-
	60069	Soporte solapa en barra (sin mecanizados)	-	-
	10322	Solapa de 40 mm.	0,49	2,12
	10307	Solapa de 49 mm.	0,19	2,82
	60466	Solapa de 85 mm. Sin Stock. Consultar disponibilidad.	0,22	12,9
	10305	Solapa inferior de 40 mm. Lisa.	1,96	2,10
	64683	Solapa inferior de 40 mm.	0,22	2,27
	10370	Perfil de refuerzo 50 x 65 Sin Stock. Consultar disponibilidad.	23,9	23,1
	11930	Tapa refuerzo 50 x 15	4,16	0,21

Ix: momento de inercia en el eje x. Iy: momento de inercia en el eje y.

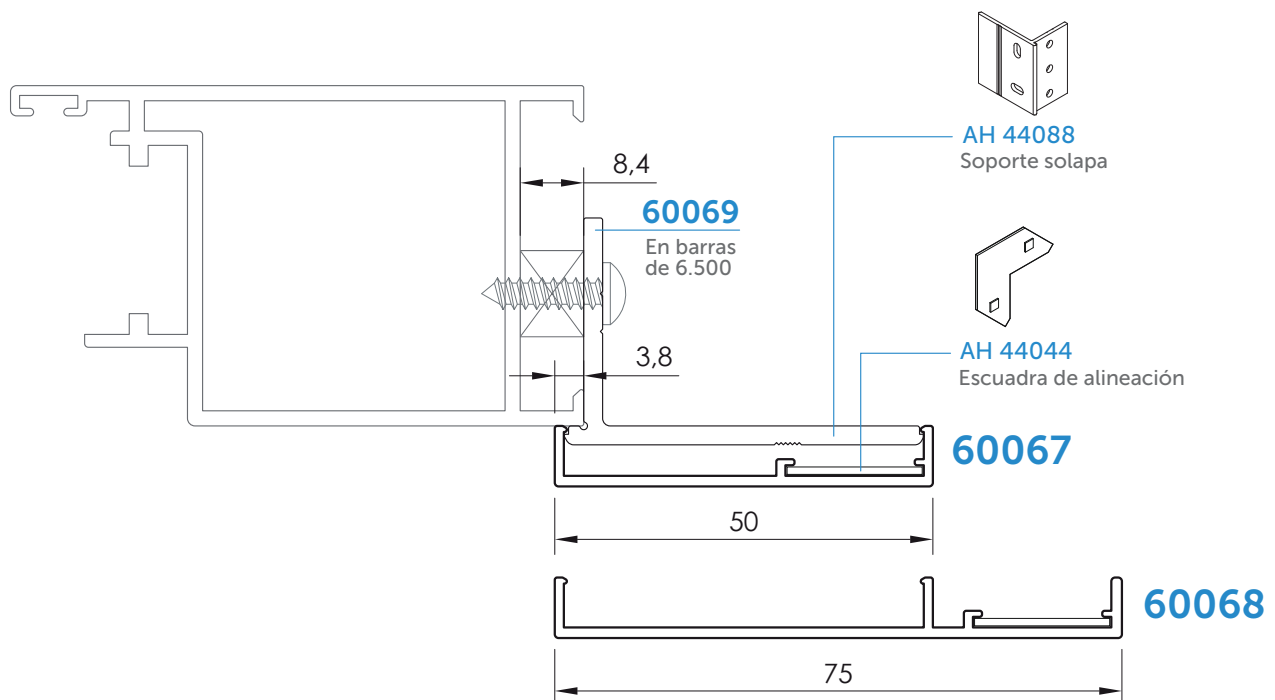
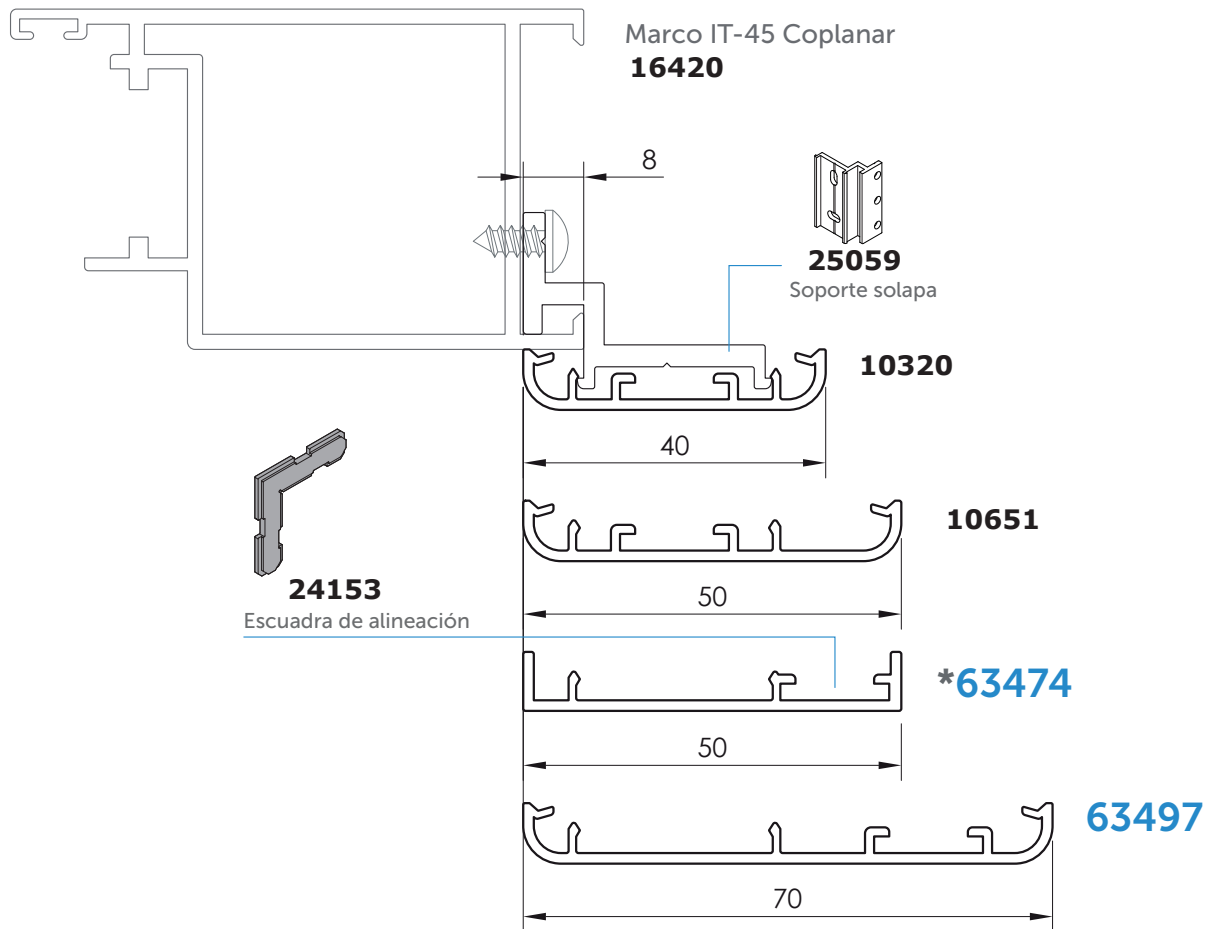
SOLAPAS DE ATORNILLAR



* Perfiles Sin Stock. Consultar disponibilidad.



SOLAPAS DE GRAPA

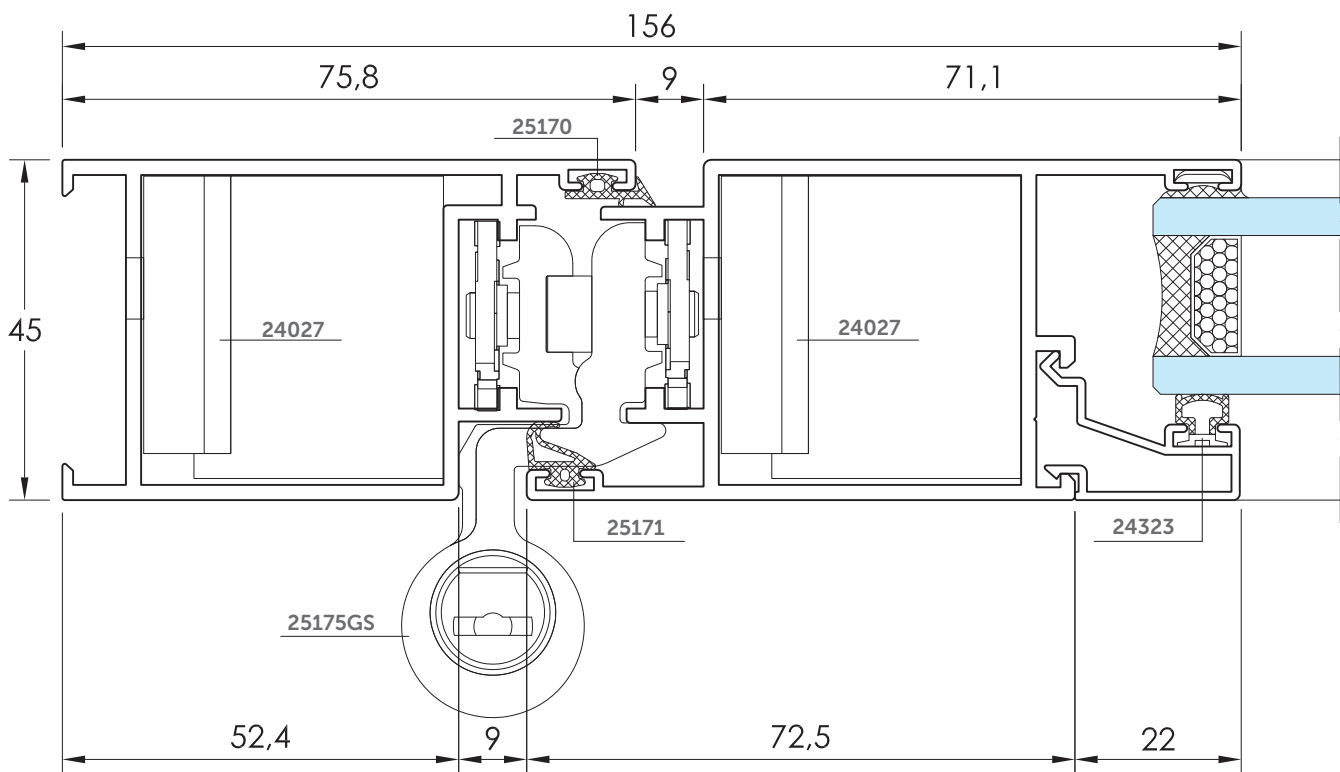
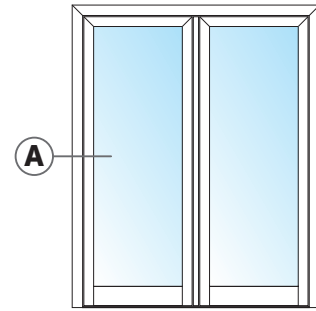


NUDOS 45 COPLANAR

SECCIÓN NUDO LATERAL

SECCIÓN A

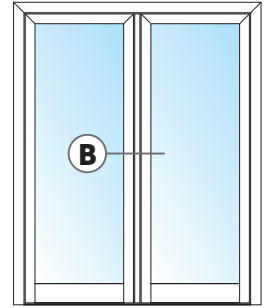
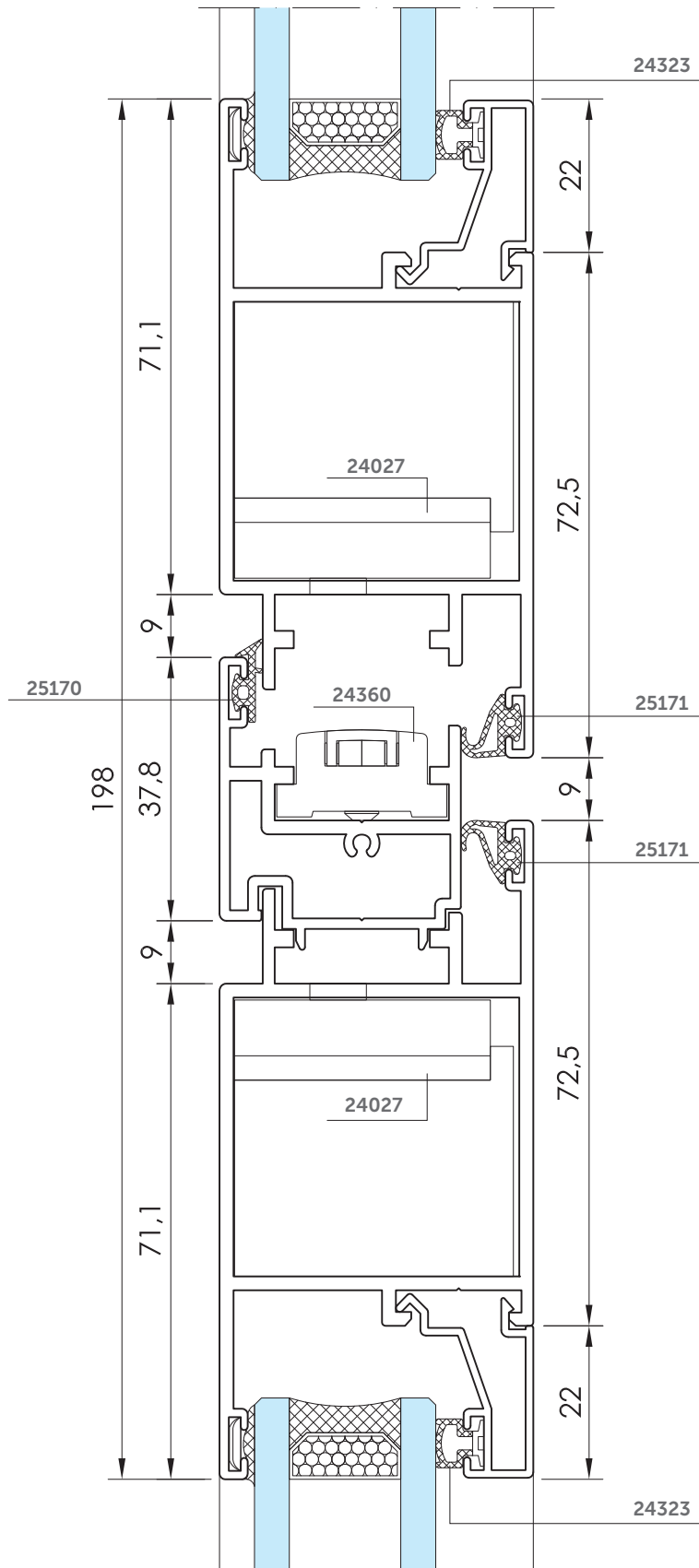
ESCALA 1/1



SECCIÓN NUDO CENTRAL

SECCIÓN B

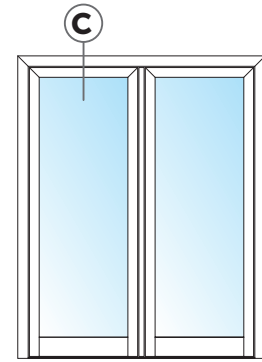
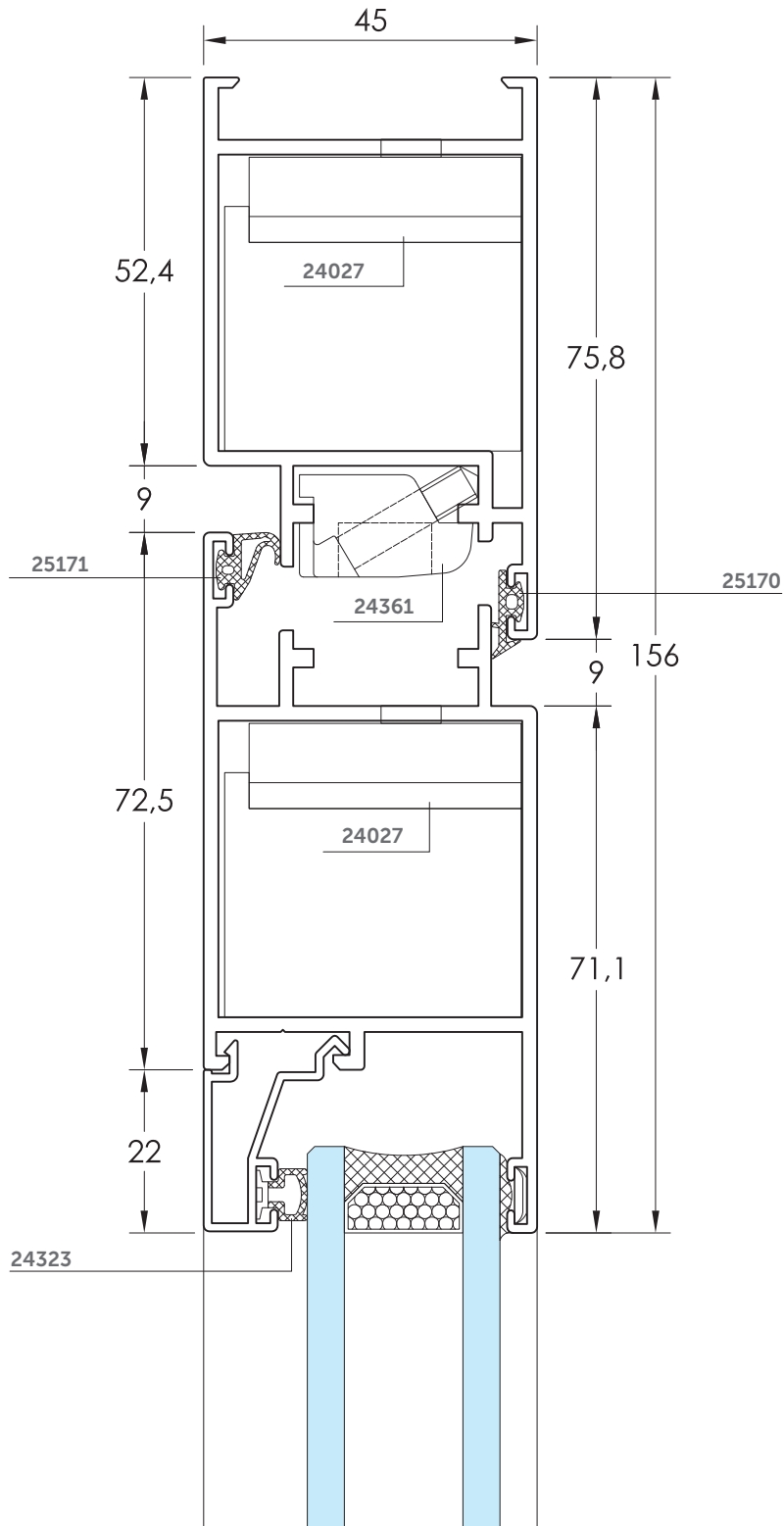
ESCALA 1/1



SECCIÓN NUDO SUPERIOR

SECCIÓN C

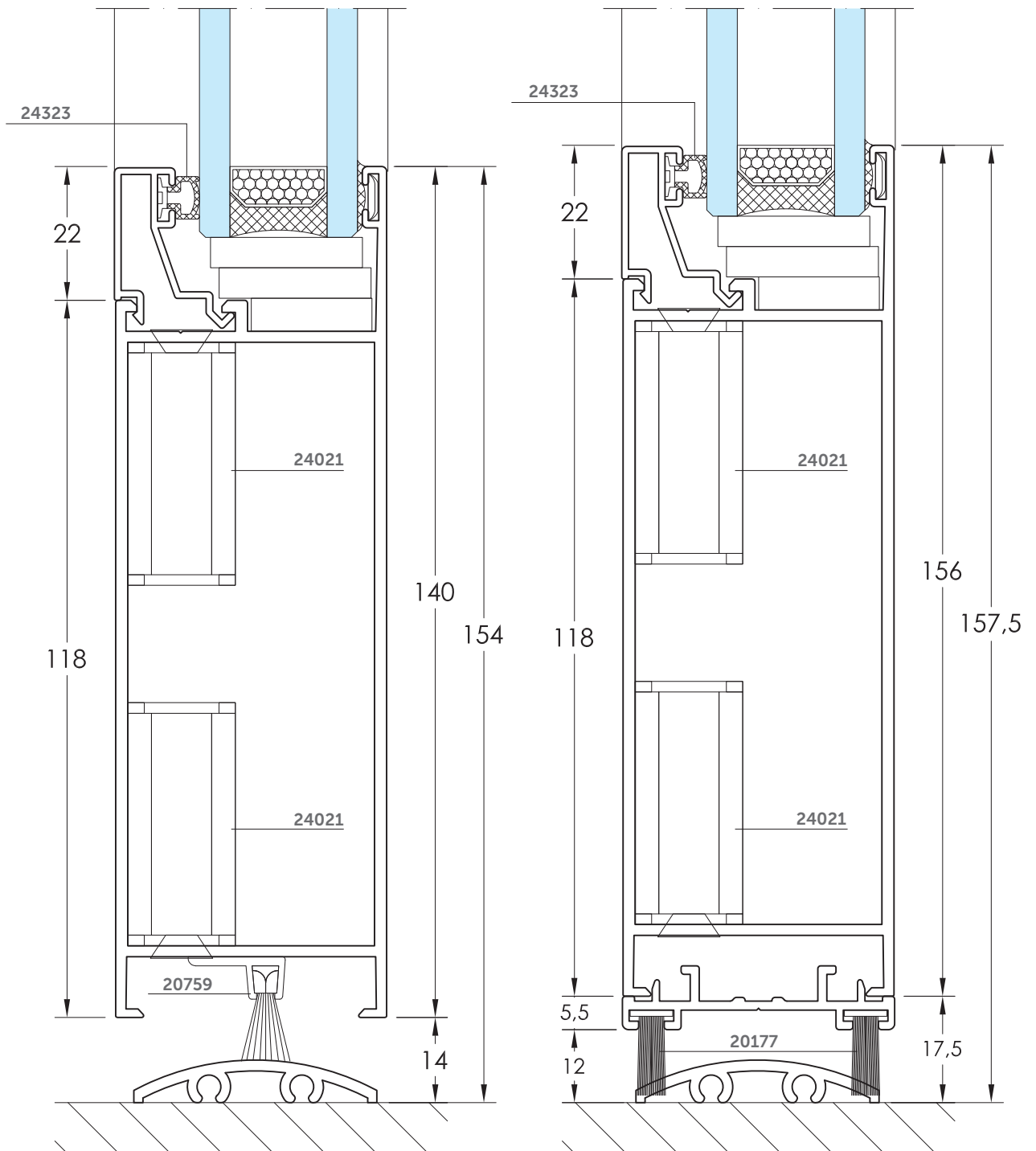
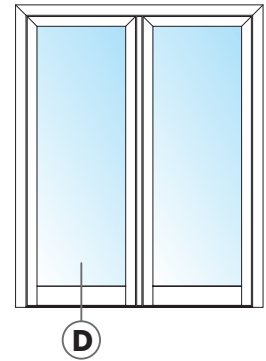
ESCALA 1/1



SECCIÓN NUDO INFERIOR

SECCIÓN D

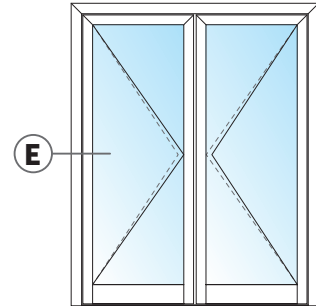
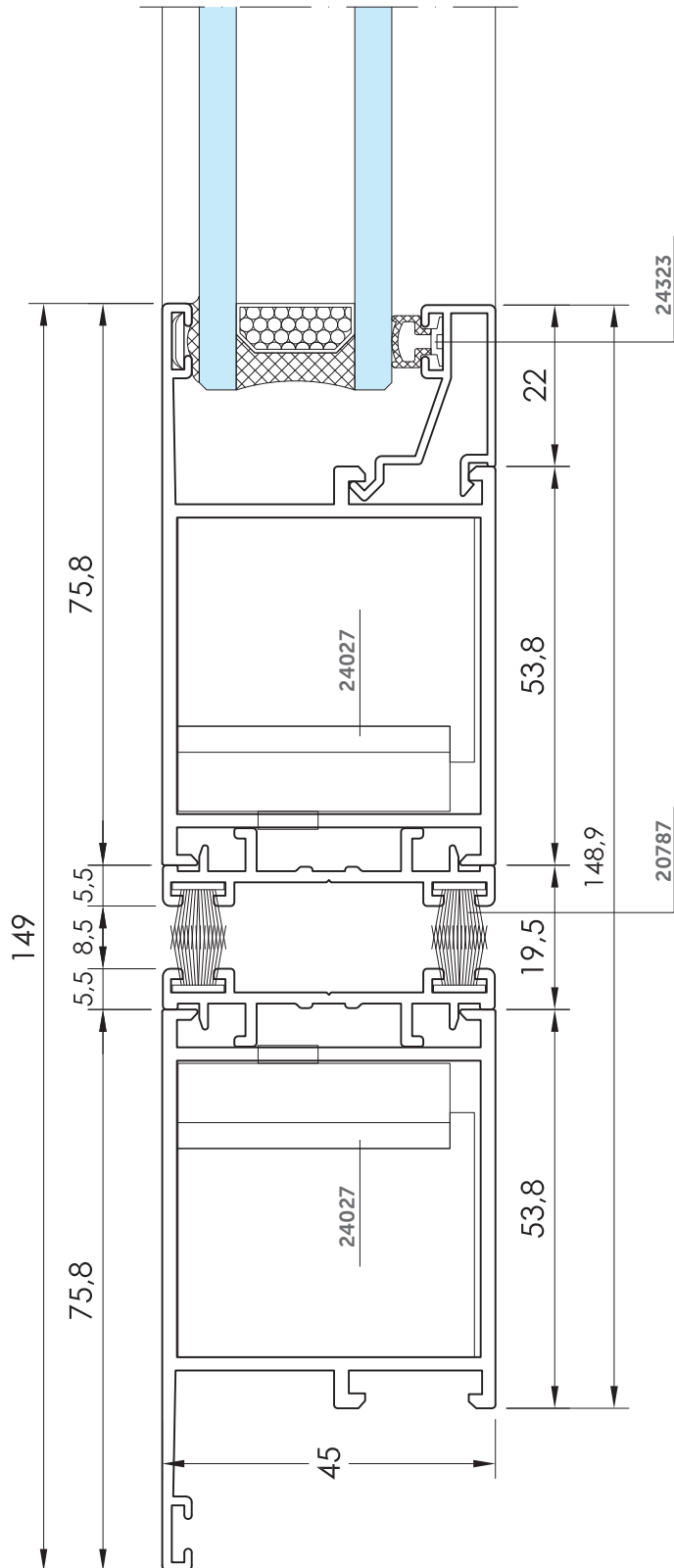
ESCALA 1/1



SECCIÓN NUDO LATERAL VAIVÉN

SECCIÓN E

ESCALA 1/1



45 COPLANAR

FÓRMULAS DE CORTE, ACCESORIOS Y SECCIONES

PUERTA DE UNA HOJA CON APERTURA INTERIOR

FÓRMULAS DE CORTE:

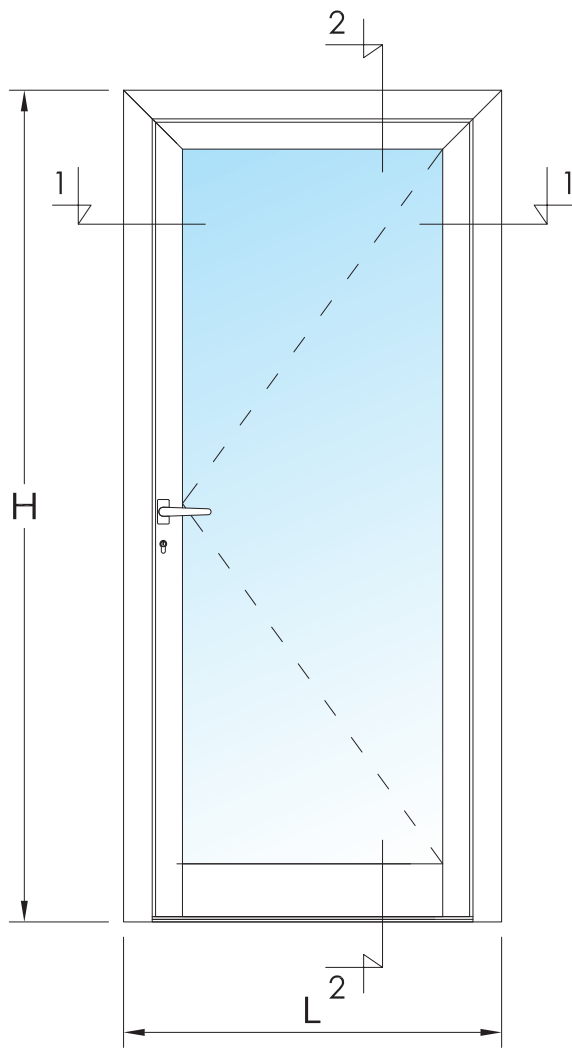
REFERENCIA	DENOMINACIÓN	POSICIÓN	UDS.	FÓRMULA DE CORTE	TIPO DE CORTE
16420	MARCO COPLANAR DE 45 x 76	Horizontal	1	L	
		Vertical	2	H	
16424	HOJA APER. INTERIOR DE 45 x 95	Horizontal	1	L - 123	
		Vertical	2	H - 75	
16131	ZÓCALO	Horizontal	1	L - 259	
16035	JUNQUILLO RECTO DE 10	Horizontal	2	L - 268	
		Vertical	2	L - 310	
16174	SOLERA DE ALUMINIO	Horizontal	1	L - 106	

ACCESORIOS

REFERENCIA	DENOMINACIÓN	CANTIDAD	OBSERVACIONES
25175GS	BISAGRA 45 COPLANAR	3	Opción superpuestas
24217	JUEGO MANILLAS PUERTA	1 (Juego)	Opción tiradores
20580	CERRADURA DE SEGURIDAD 3 PUNTOS	1	Entrada 35 mm.
20535CI	CERRADERO CENTRAL REGULABLE	1	
20534	CERRADERO ALTO-BAJO REGULABLE	2	
25383	BOMBILLO NORMAL	1	
24027	ESCUADRAS PUERTA 45	4	
24013	ESCUADRAS ALINEAMIENTO INOX.	4	
24021	TOPES UNIÓN ZÓCALO	4	
25171	GOMA DE HOJA 45 COPLANAR	2 H + L	
25170	GOMA DE MARCO 45 COPLANAR	2 H + L	
24323	GOMA DE ACRISTALAR BURBUJA	2 H + 2 L	
20759	CEPILLO INFERIOR PUERTA	L - 123	

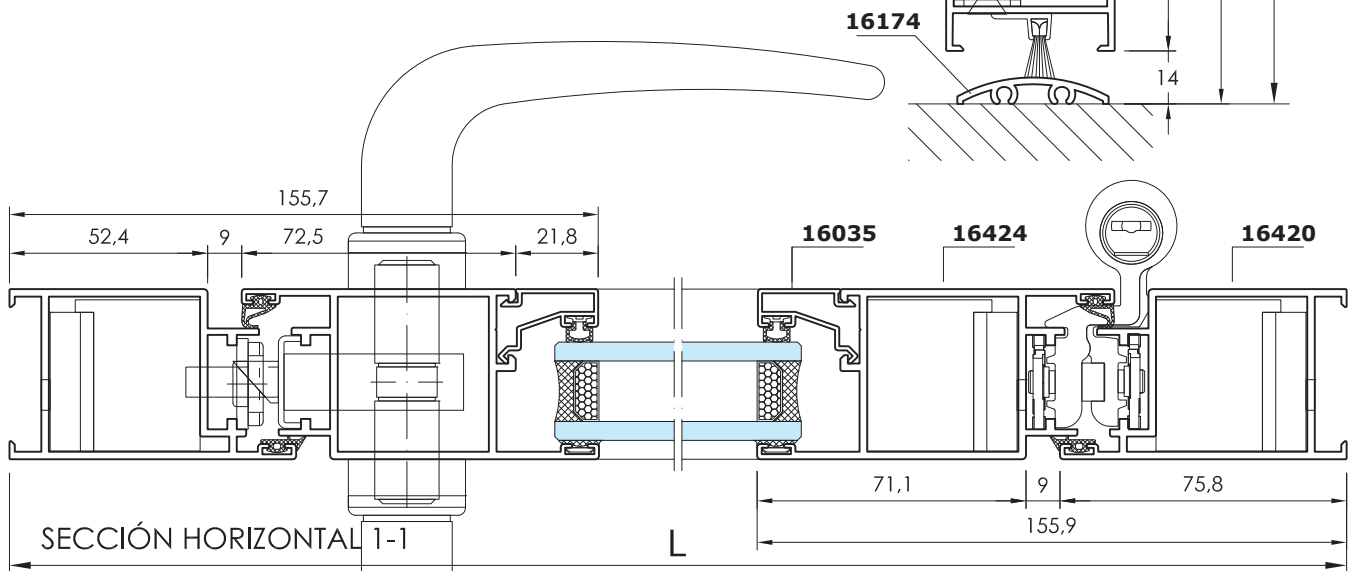
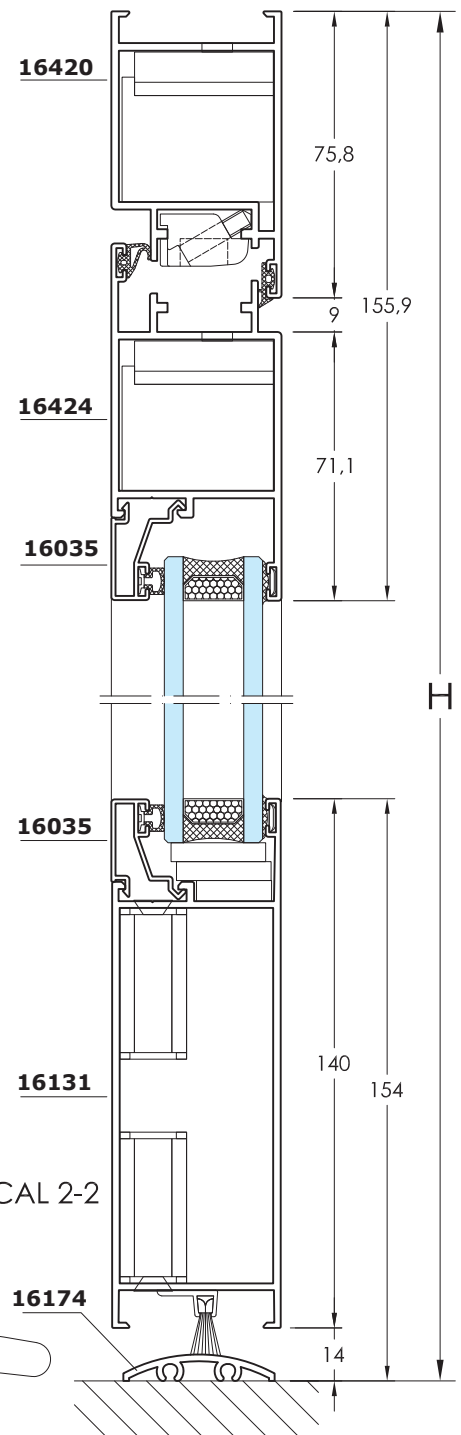
Consultar otras opciones de cerradura.

PUERTA DE UNA HOJA CON APERTURA INTERIOR



Escala 1/2

SECCIÓN VERTICAL 2-2



PUERTA DE UNA HOJA CON APERTURA EXTERIOR

FÓRMULAS DE CORTE:

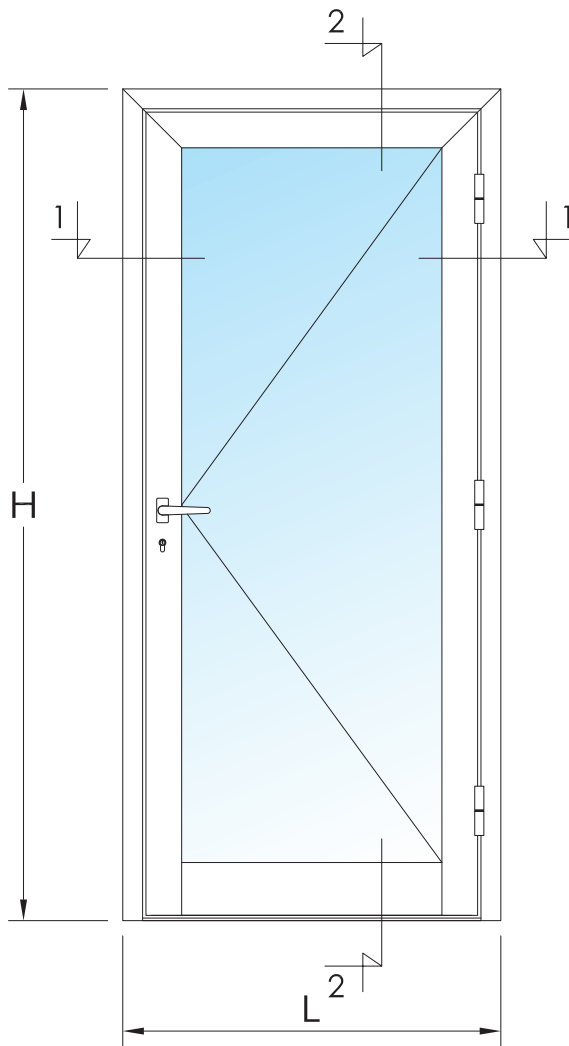
REFERENCIA	DENOMINACIÓN	POSICIÓN	UDS.	FÓRMULA DE CORTE	TIPO DE CORTE
16420	MARCO COPLANAR DE 45 x 76	Horizontal	1	L	
		Vertical	2	H	
16423	HOJA APERT. EXTERIOR DE 45 x 95	Horizontal	1	L - 123	
		Vertical	2	H - 75	
16131	ZÓCALO	Horizontal	1	L - 259	
16036	JUNQUILLO RECTO DE 14	Horizontal	2	L - 268	
		Vertical	2	L - 310	
16174	SOLERA DE ALUMINIO	Horizontal	1	L - 106	

ACCESORIOS

REFERENCIA	DENOMINACIÓN	CANTIDAD	OBSERVACIONES
25175GS	BISAGRA 45 COPLANAR	3	Opción superpuestas
24217	JUEGO MANILLAS PUERTA	1 (Juego)	Opción tiradores
20580	CERRADURA DE SEGURIDAD 3 PUNTOS	1	Entrada 35 mm.
20535CI	CERRADERO CENTRAL REGULABLE	1	
20534	CERRADERO ALTO-BAJO REGULABLE	2	
25383	BOMBILLO NORMAL	1	
24027	ESCUADRAS PUERTA 45	4	
24013	ESCUADRAS ALINEAMIENTO INOX.	4	
24021	TOPES UNIÓN ZÓCALO	4	
25171	GOMA DE HOJA 45 COPLANAR	2 H + L	
25170	GOMA DE MARCO 45 COPLANAR	2 H + L	
24323	GOMA DE ACRISTALAR BURBUJA	2 H + 2 L)	
20759	CEPILLO INFERIOR PUERTA	L - 123	

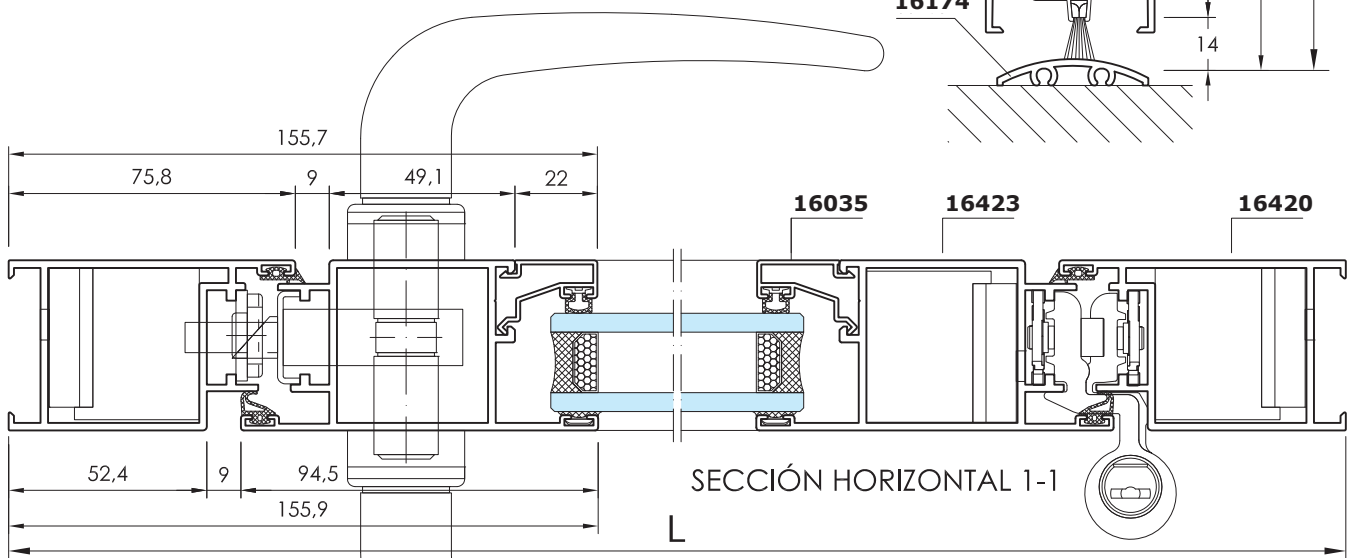
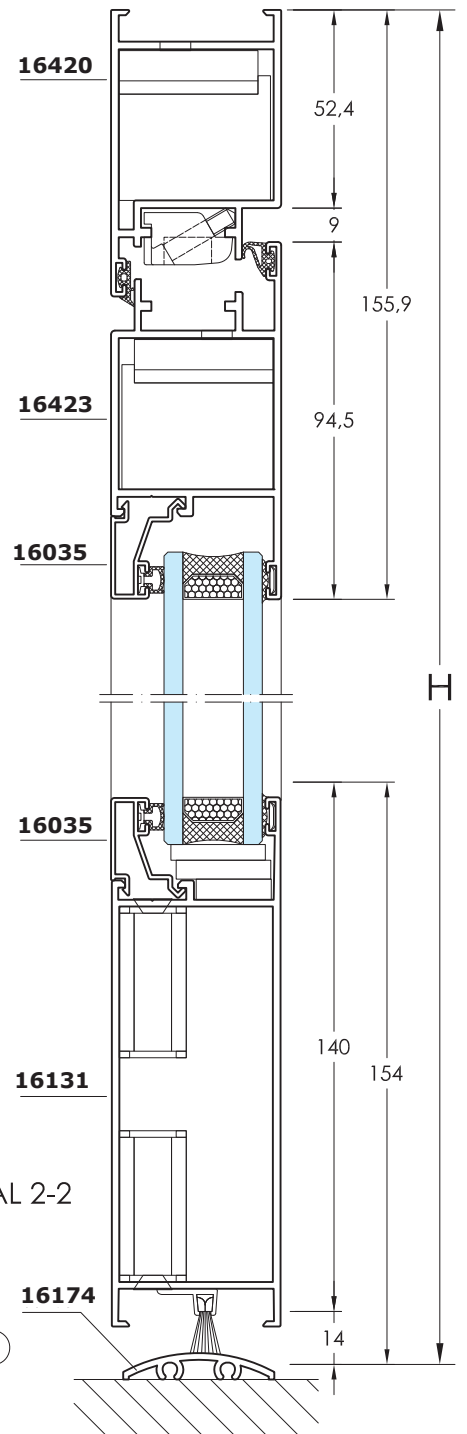
Consultar otras opciones de cerradura.

PUERTA DE UNA HOJA CON APERTURA EXTERIOR



Escala 1/2

SECCIÓN VERTICAL 2-2



PUERTA DE DOS HOJAS CON APERTURA INTERIOR

FÓRMULAS DE CORTE:

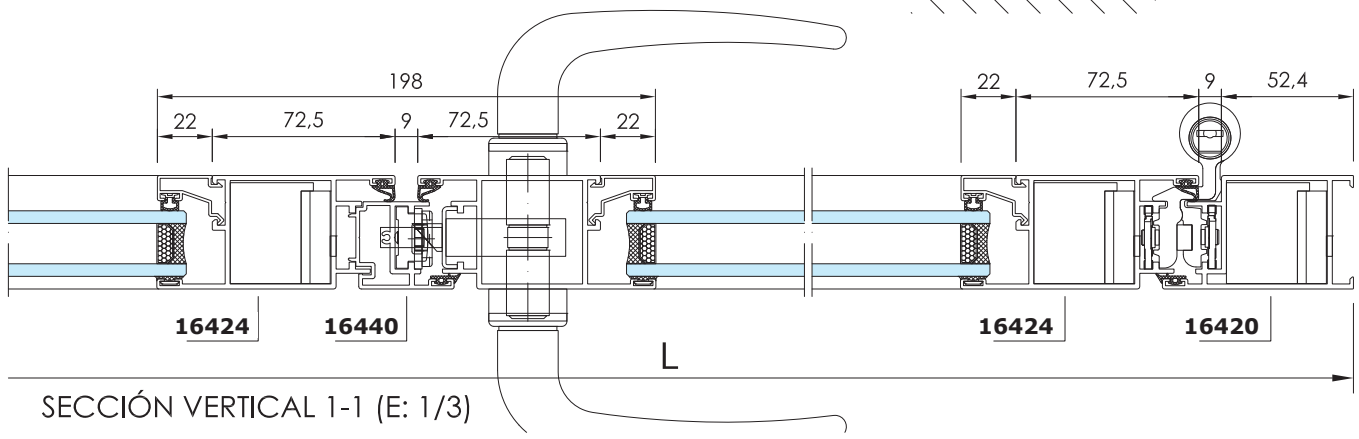
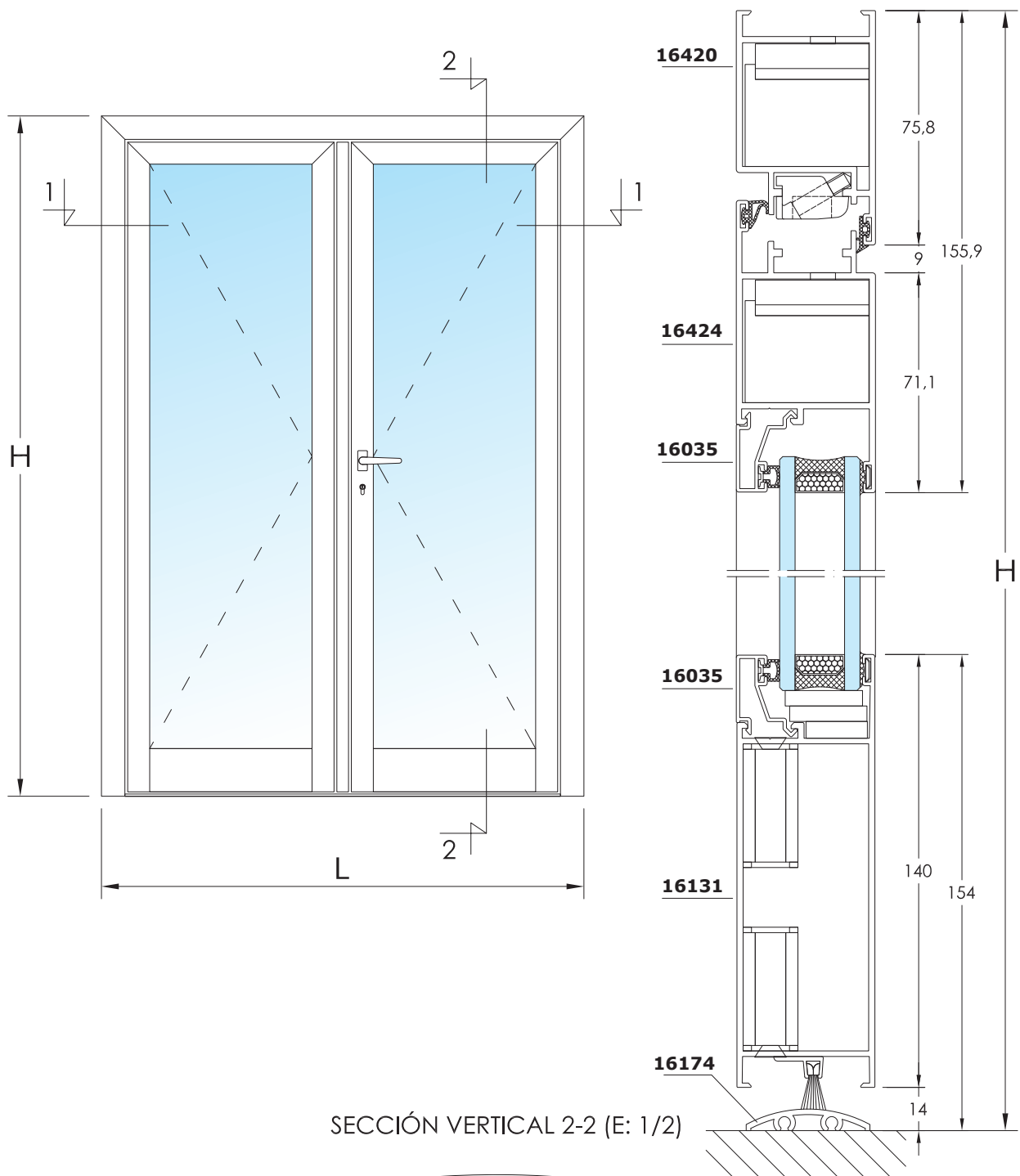
REFERENCIA	DENOMINACIÓN	POSICIÓN	UDS.	FÓRMULA DE CORTE	TIPO DE CORTE
16420	MARCO COPLANAR DE 45 x 76	Horizontal	1	L	
		Vertical	2	H	
16424	HOJA APERT. INTERIOR DE 45 x 95	Horizontal	2	$(L - 132) / 2$	
		Vertical	4	H - 75	
16440	PERFIL INVERSOR	Vertical	1	H - 100	
16131	ZÓCALO	Horizontal	2	$(L - 404) / 2$	
16035	JUNQUILLO RECTO DE 10	Horizontal	4	$(L - 422) / 2$	
		Vertical	4	L - 310	
16174	SOLERA DE ALUMINIO	Horizontal	1	L - 106	

ACCESORIOS

REFERENCIA	DENOMINACIÓN	CANTIDAD	OBSERVACIONES
25175GS	BISAGRA 45 COPLANAR	6	Opción superpuertas
24217	JUEGO MANILLAS PUERTA	1 (Juego)	Opción tiradores
20580	CERRADURA DE SEGURIDAD 3 PUNTOS	1	Entrada 35 mm.
20535CI	CERRADERO CENTRAL REGULABLE	1	
20534	CERRADERO ALTO-BAJO REGULABLE	2	
25383	BOMBILLO NORMAL	1	
24360	PASADOR DE PALANCA	2	
24361	ALOJAMIENTO PASADOR A MARCO	1	
24444	ALOJAMIENTO PASADOR A SUELO EMP.	1	Opción superpuerto.
24027	ESCUADRAS PUERTA 45	6	
24013	ESCUADRAS ALINEAMIENTO INOX.	6	
25172	TAPAS PERFIL INVERSOR	1 (Juego)	
24021	TOPES UNIÓN ZÓCALO	8	
25171	GOMA DE HOJA 45 COPLANAR	3 H + L	
25170	GOMA DE MARCO 45 COPLANAR	4 H + L	
24323	GOMA DE ACRISTALAR BURBUJA	4 H + 2 L	
20759	CEPILLO INFERIOR PUERTA	L - 123	

Consultar otras opciones de cerradura.

PUERTA DE DOS HOJAS CON APERTURA INTERIOR



PUERTA DE DOS HOJAS CON APERTURA EXTERIOR

FÓRMULAS DE CORTE:

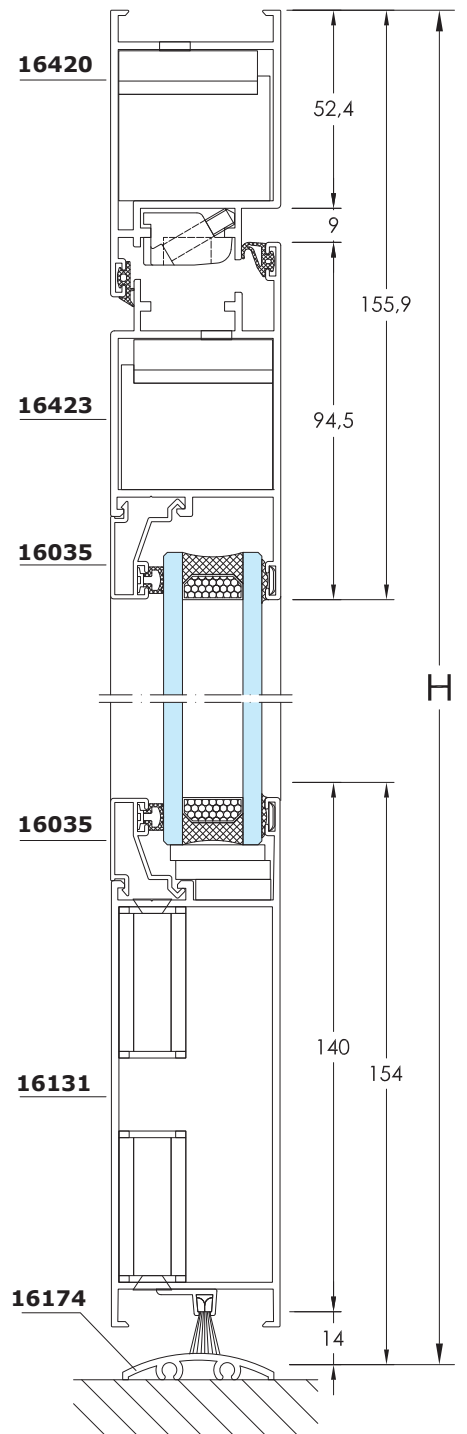
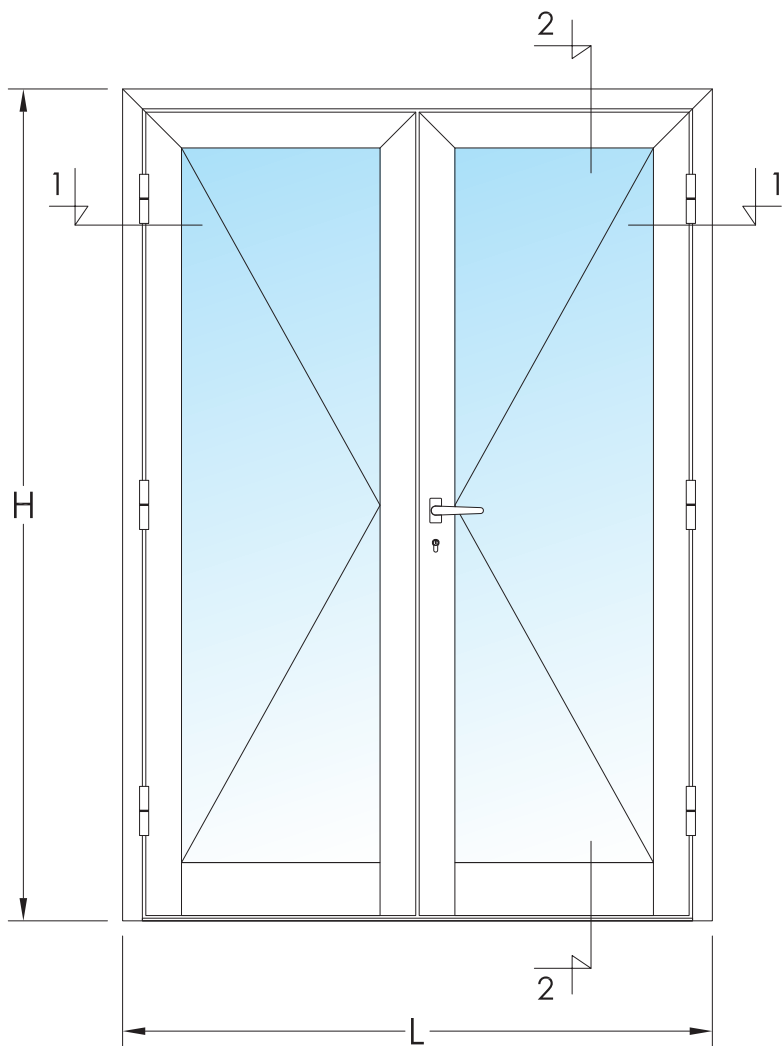
REFERENCIA	DENOMINACIÓN	POSICIÓN	UDS.	FÓRMULA DE CORTE	TIPO DE CORTE
16420	MARCO COPLANAR DE 45 x 76	Horizontal	1	L	
		Vertical	2	H	
16423	HOJA APERTURA EXTERIOR DE 45 x 95	Horizontal	2	(L - 132) / 2	
		Vertical	4	H - 75	
16440	PERFIL INVERSOR	Vertical	1	H - 100	
16131	ZÓCALO	Horizontal	2	(L - 404) / 2	
16035	JUNQUILLO RECTO DE 10	Horizontal	4	(L - 422) / 2	
		Vertical	4	L - 310	
16174	SOLERA DE ALUMINIO	Horizontal	1	L - 106	

ACCESORIOS

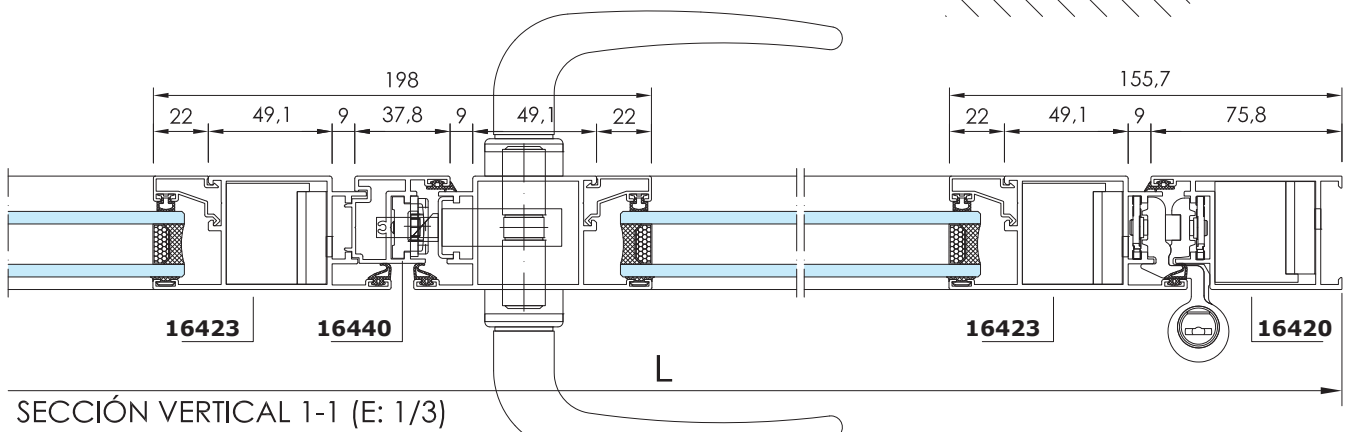
REFERENCIA	DENOMINACIÓN	CANTIDAD	OBSERVACIONES
25175GS	BISAGRA 45 COPLANAR	6	Opción superpuertas
24217	JUEGO MANILLAS PUERTA	1 (Juego)	Opción tiradores
20580	CERRADURA DE SEGURIDAD 3 PUNTOS	1	Entrada 35 mm.
20535CI	CERRADERO CENTRAL REGULABLE	1	
20534	CERRADERO ALTO-BAJO REGULABLE	2	
25383	BOMBILLO NORMAL	1	
24360	PASADOR DE PALANCA	2	
24361	ALOJAMIENTO PASADOR A MARCO	1	
24444	ALOJAMIENTO PASADOR A SUELO EMP.	1	Opción superpuerto.
24027	ESCUADRAS PUERTA 45	6	
24013	ESCUADRAS ALINEAMIENTO INOX.	6	
25172	TAPAS PERFIL INVERSOR	1 (Juego)	
24021	TOPES UNIÓN ZÓCALO	8	
25171	GOMA DE HOJA 45 COPLANAR	4 H + L	
25170	GOMA DE MARCO 45 COPLANAR	3 H + L	
24323	GOMA DE ACRISTALAR BURBUJA	4 H + 2 L	
20759	CEPILLO INFERIOR PUERTA	L - 123	

Consultar otras opciones de cerradura.

PUERTA DE DOS HOJAS CON APERTURA EXTERIOR



SECCIÓN VERTICAL 2-2 (E: 1/2)



SECCIÓN VERTICAL 1-1 (E: 1/3)

PUERTA DE DOS HOJAS CON APERTURA INTERIOR Y FIJOS

FÓRMULAS DE CORTE:

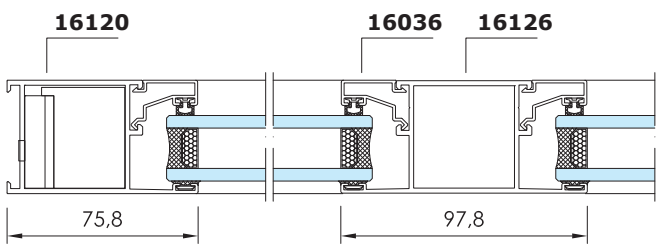
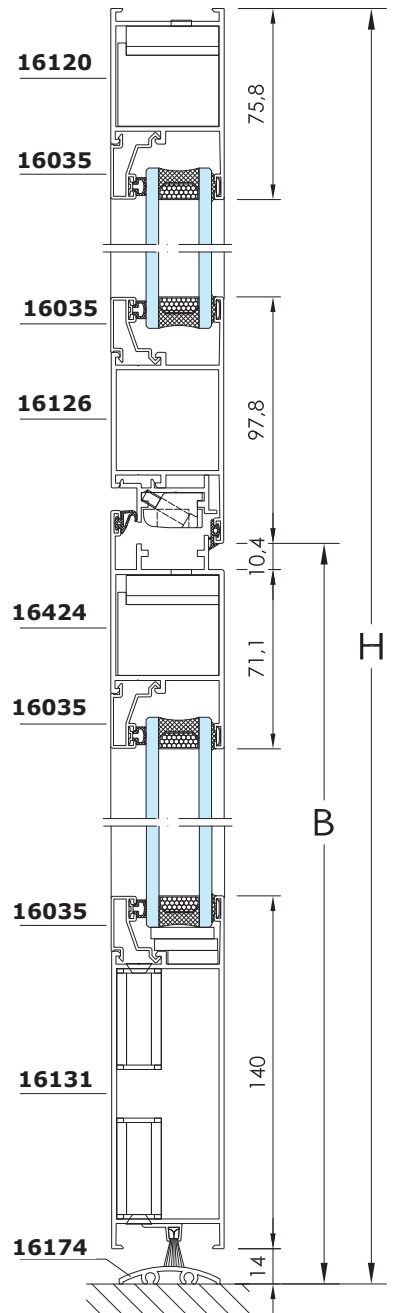
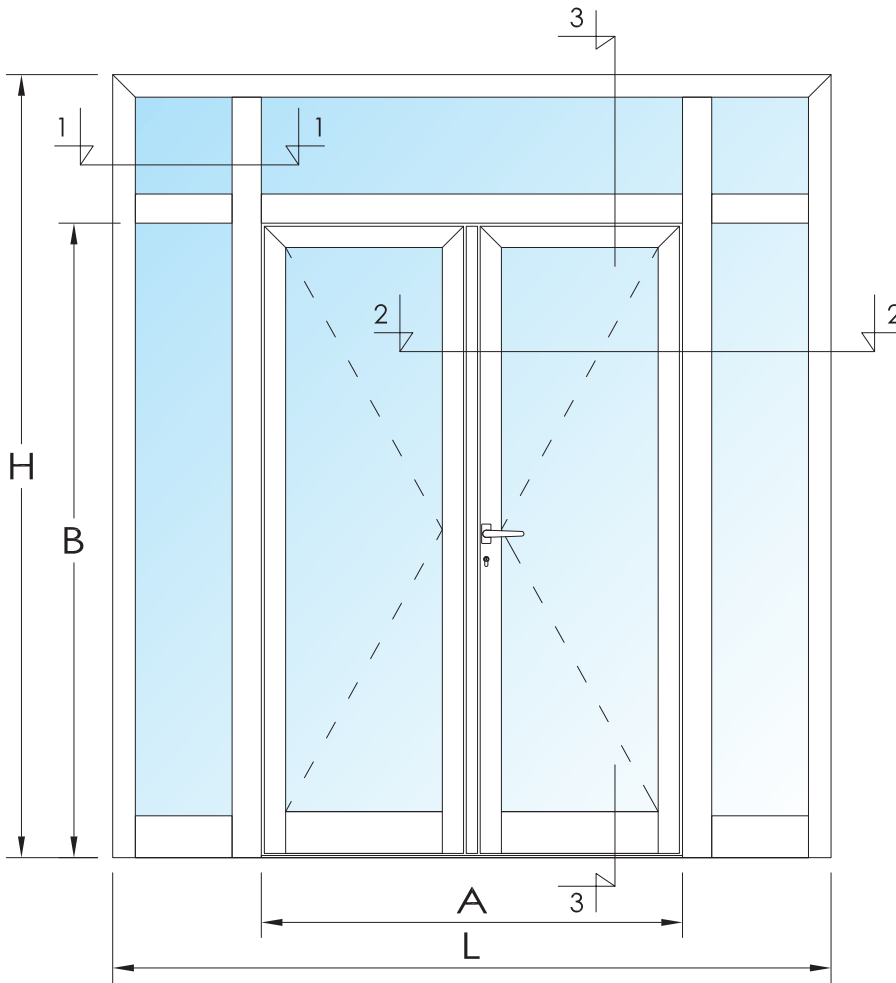
REFERENCIA	DENOMINACIÓN	POSICIÓN	UDS.	FÓRMULA DE CORTE	TIPO DE CORTE
16120	MARCO 45 CE DE 45 x 76	Horizontal	1	L	
		Vertical	2	H	
16126	PILASTRA DE 45 x 98	Horizontal	1	A+53	
		Horizontal	2	(L - A - 241) / 2	
16427	ACOPLE APER. INTERIOR	Vertical	2	H - 49	
		Horizontal	1	A + 54	
16424	HOJA PUERTA APER. INTERIOR	Vertical	2	B + 27	
		Horizontal	2	(A + 17) / 2	
16440	PERFIL INVERSOR	Vertical	4	B - 1	
16440	PERFIL INVERSOR	Vertical	1	B - 25	
		Horizontal	2	(A - 255) / 2	
16131	ZÓCALO	Horizontal	2	(L - A - 241) / 2	
		Horizontal	2	(L - A - 260) / 2	
16035	JUNQUILLO RECTO DE 10	Horizontal	2	A + 44	
		Horizontal	4	(A - 273) / 2	
		Vertical	6	H - B - 173	
		Vertical	4	B - 140	
		Vertical	4	B - 235	
16174	SOLERA DE ALUMINIO	Horizontal	1	A + 54	

ACCESORIOS:

REFERENCIA	DENOMINACIÓN	CANTIDAD	OBSERVACIONES
25175GS	BISAGRA 45 COPLANAR	6	Opción superpuertas
24217	JUEGO MANILLAS PUERTA	1 (Juego)	Opción tiradores
20580	CERRADURA DE SEGURIDAD 3 PUNTOS	1	Entrada 35 mm.
20535CI	CERRADERO CENTRAL REGULABLE	1	
20534	CERRADERO ALTO-BAJO REGULABLE	2	
25383	BOMBILLO NORMAL	1	
24360	PASADOR DE PALANCA	2	
24361	ALOJAMIENTO PASADOR A MARCO	1	
24444	ALOJAMIENTO PASADOR A SUELO EMPOTRADO	1	Opción superpuerto.
24027	ESCUADRAS PUERTA 45	6	
24013	ESCUADRAS ALINEAMIENTO INOX.	6	
25172	TAPAS PERFIL INVERSOR	1 (Juego)	
24021	TOPES UNIÓN ZÓCALO	24	
25171	GOMA DE HOJA 45 COPLANAR	4 B + A	
25170	GOMA DE MARCO 45 COPLANAR	3 B + A	
24323	GOMA DE ACRISTALAR BURBUJA	4 L + 8 H	
20759	CEPILLO INFERIOR PUERTA	A	

Para otras opciones de cerradura, consultar.

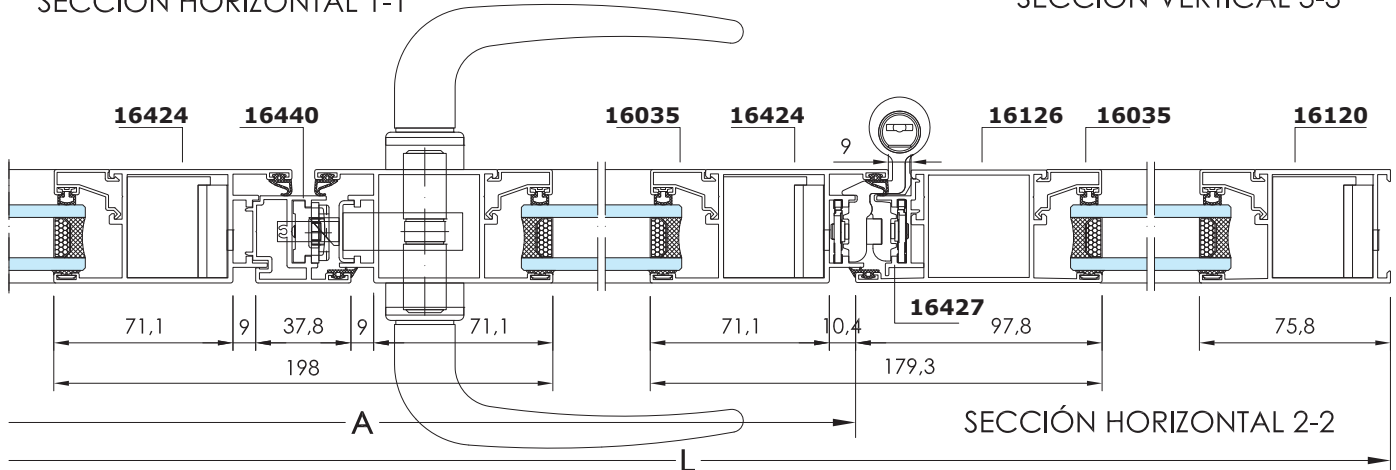
PUERTA DE DOS HOJAS CON APERTURA INTERIOR Y FIJOS



SECCIÓN HORIZONTAL 1-1

Escala 1/3

SECCIÓN VERTICAL 3-3



SECCIÓN HORIZONTAL 2-2

PUERTA DE DOS HOJAS CON APERTURA EXTERIOR Y FIJOS

FÓRMULAS DE CORTE:

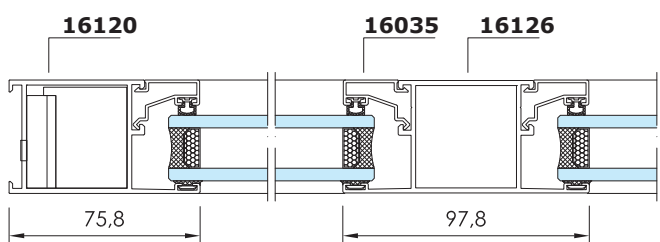
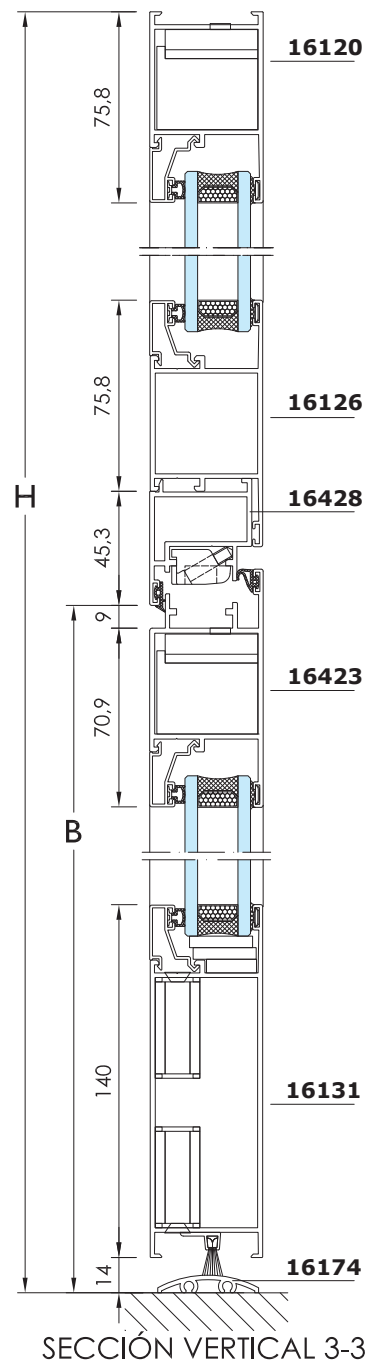
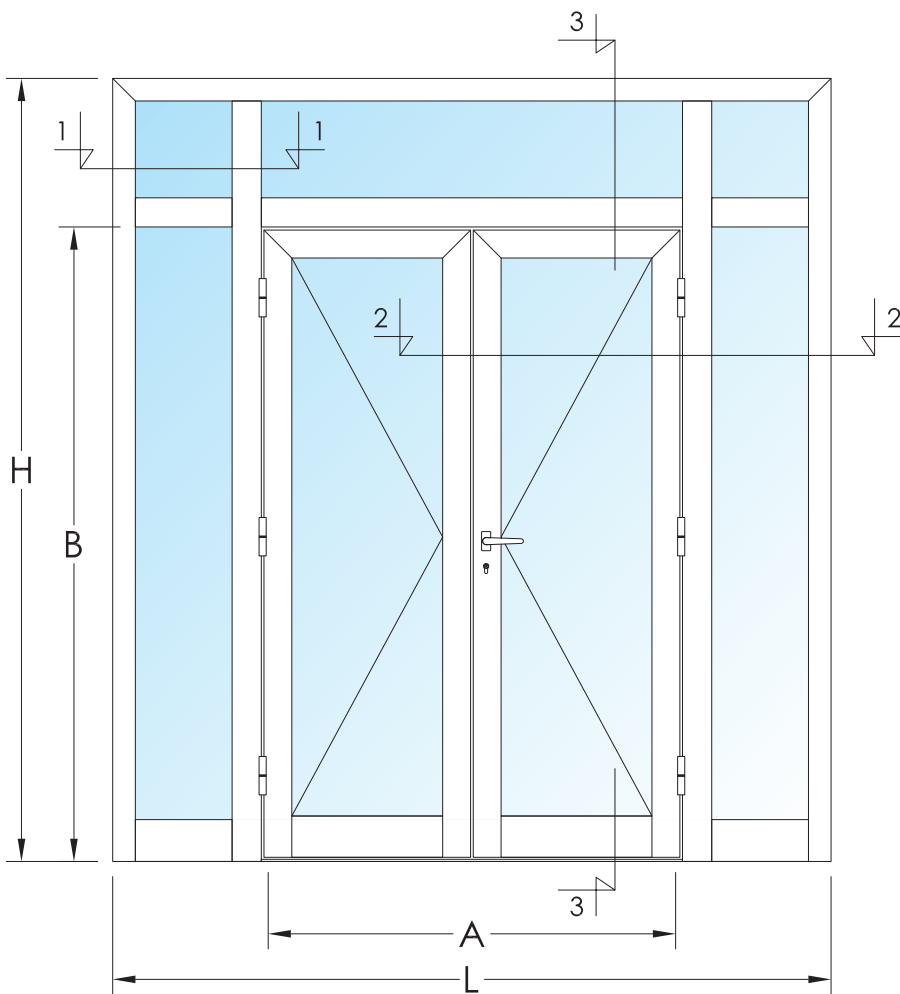
REFERENCIA	DENOMINACIÓN	POSICIÓN	UDS.	FÓRMULA DE CORTE	TIPO DE CORTE
16120	MARCO 45 CE DE 45 x 76	Horizontal	1	L	
		Vertical	2	H	
16126	PILASTRA DE 45 x 98	Vertical	2	H - 49	
		Horizontal	1	A + 100	
16428	ACOPLE APERTURA EXTERIOR	Horizontal	2	(L - A - 288) / 2	
		Vertical	2	B + 50	
16424	HOJA PUERTA APER. EXTERIOR	Horizontal	1	A + 100	
		Vertical	2	(A + 20) / 2	
16440	INVERSOR	Horizontal	4	B	
		Vertical	1	B - 24	
16131	ZÓCALO	Horizontal	2	(A - 252) / 2	
		Horizontal	2	(L - A - 288) / 2	
16035	JUNQUILLO RECTO DE 10	Horizontal	8	(L - A - 306) / 2	
		Horizontal	2	A + 90	
		Horizontal	4	(A - 270) / 2	
		Vertical	6	H - B - 203	
		Vertical	4	B - 117	
		Vertical	4	B - 234	
16174	SOLERA DE ALUMINIO	Horizontal	1	A + 100	

ACCESORIOS:

REFERENCIA	DENOMINACIÓN	CANTIDAD	OBSERVACIONES
25175GS	BISAGRA 45 COPLANAR	6	Opción superpuertas
24217	JUEGO MANILLAS PUERTA	1 (Juego)	Opción tiradores
20580	CERRADURA DE SEGURIDAD 3 PUNTOS	1	Entrada 35 mm.
20535CI	CERRADERO CENTRAL REGULABLE	1	
20534	CERRADERO ALTO-BAJO REGULABLE	2	
25383	BOMBILLO NORMAL	1	
24360	PASADOR DE PALANCA	2	
24361	ALOJAMIENTO PASADOR A MARCO	1	
24444	ALOJAMIENTO PASADOR A SUELO EMPOTRADO	1	Opción superpuerto.
24027	ESCUADRAS PUERTA 45	6	
24013	ESCUADRAS ALINEAMIENTO INOX.	6	
25172	TAPAS PERFIL INVERSOR	1 (Juego)	
24021	TOPES UNIÓN ZÓCALO	24	
25171	GOMA DE HOJA 45 COPLANAR	4 B + A	
25170	GOMA DE MARCO 45 COPLANAR	3 B + A	
24323	GOMA DE ACRISTALAR BURBUJA	4 L + 8 H	
20759	CEPILLO INFERIOR PUERTA	A	

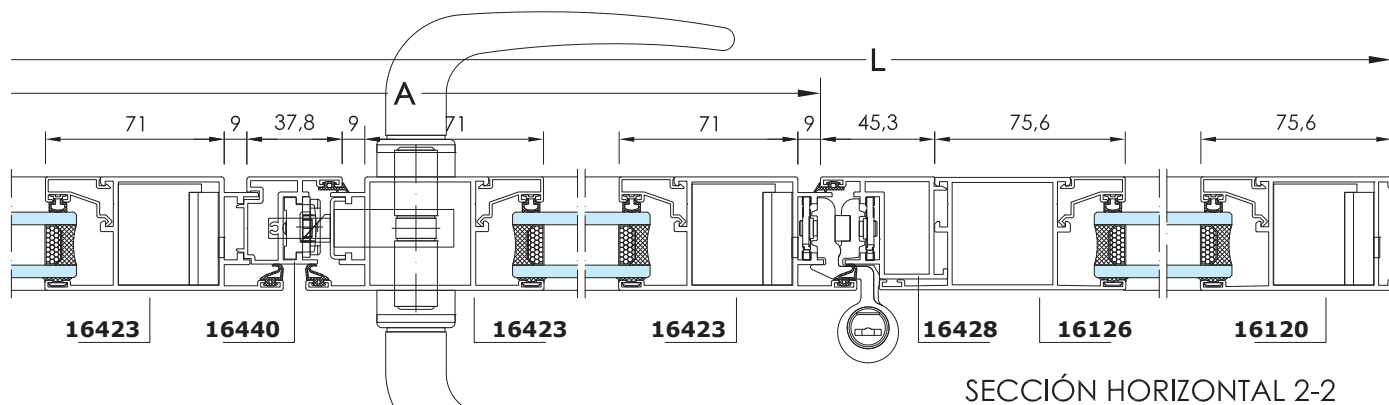
Consultar otras opciones de cerradura.

PUERTA DE DOS HOJAS CON APERTURA EXTERIOR Y FIJOS



SECCIÓN HORIZONTAL 1-1

Escala 1/3



SECCIÓN HORIZONTAL 2-2

PUERTA DE DOS HOJAS CON APERTURA VAIVÉN

FÓRMULAS DE CORTE:

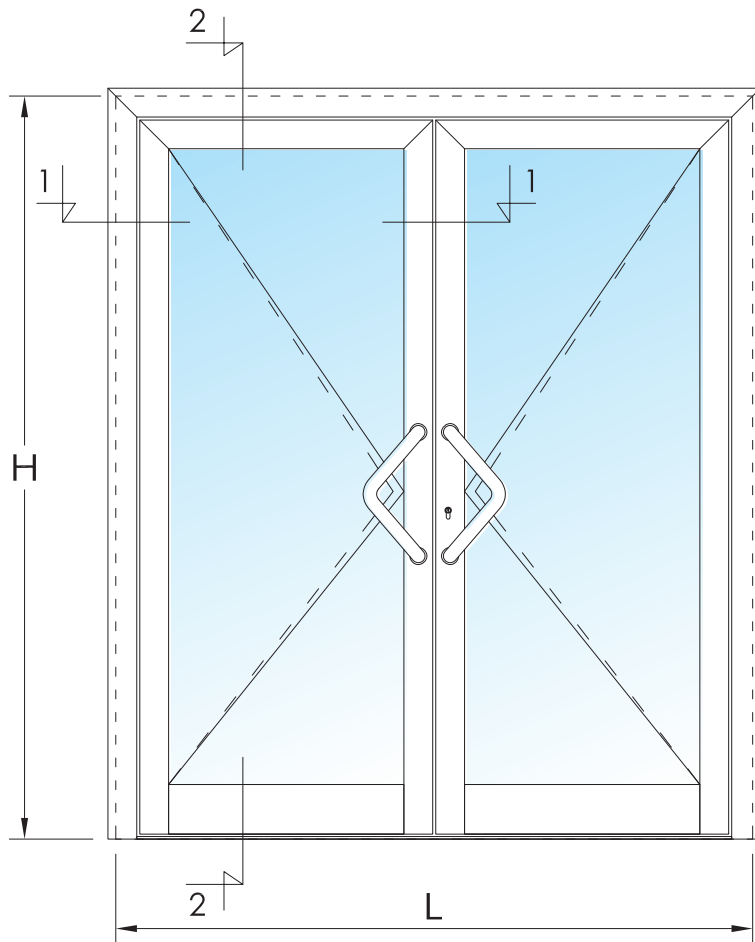
REFERENCIA	DENOMINACIÓN	POSICIÓN	UDS.	FÓRMULA DE CORTE	TIPO DE CORTE
16120	MARCO 45 x 54	Horizontal	1	L + 44	
		Vertical	2	H + 22	
	MARCO 45 DE 45 x 76 (Para las hojas)	Horizontal	2	(L - 166) / 2	
		Vertical	4	H - 87	
16173	CORTAVIENTOS VAIVÉN (Para el marco)	Vertical	2	H - 49	
		Horizontal	1	L - 98	
	CORTAVIENTOS VAIVÉN (Para las hojas)	Vertical	4	H - 68	
		Horizontal	2	(L - 144) / 2	
16131	ZÓCALO	Horizontal	2	(L - 363) / 2	
16035	JUNQUILLO RECTO DE 10	Horizontal	4	(L - 382) / 2	
		Vertical	4	H - 303	
16174	SOLERA DE ALUMINIO	Horizontal	1	H - 113	

ACCESORIOS:

REFERENCIA	DENOMINACIÓN	CANTIDAD	OBSERVACIONES
20568	CERRADURA RODILLO Y PALANCA	1	Entrada 35 mm.
20535CI	CERRADERO	1	
25383	BOMBILLO NORMAL	1	
20965	MUELLE DE SUELO	2	
20974	BRAZO SUPERIOR VAIVÉN	2	
20977	BRAZO INFERIOR VAIVÉN	2	
24360	PASADOR DE PALANCA	2	
24361	ALOJAMIENTO PASADOR A MARCO	1	
24444	ALOJAMIENTO PASADOR A SUELO EMPOTRADO	1	Opción superpuesto.
24027	ESCUADRAS PUERTA 45	6	
24013	ESCUADRAS ALINEAMIENTO INOX.	4	
24021	TOPES UNIÓN ZÓCALO	8	
20785	BURLETE 7 x 9	4 L + H	
24323	GOMA DE ACRISTALAR BURBUJA	4 L + 8 H	
20759	CEPILLO INFERIOR PUERTA	L - 144	

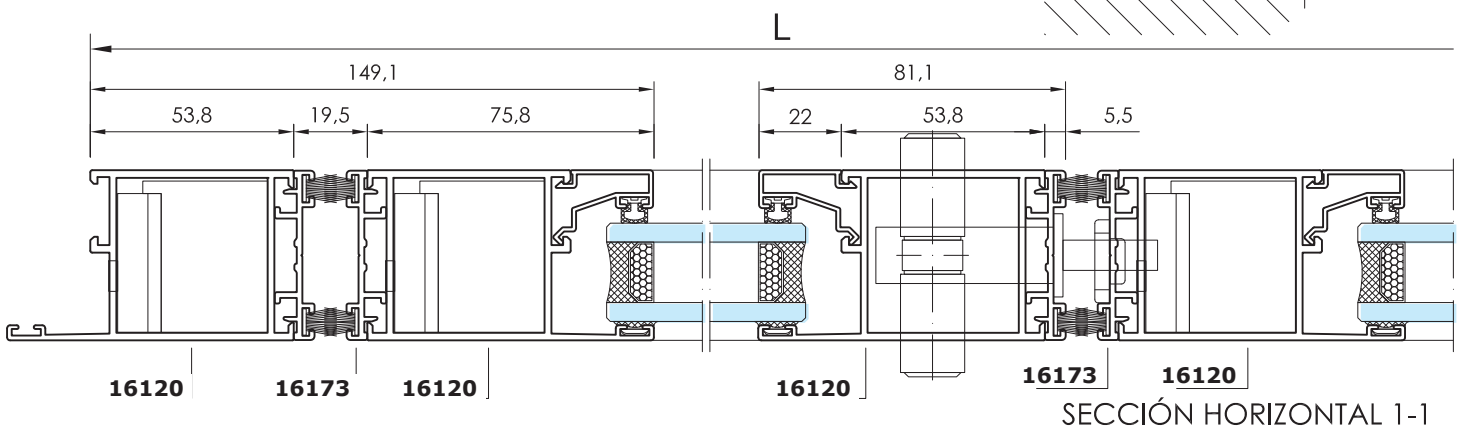
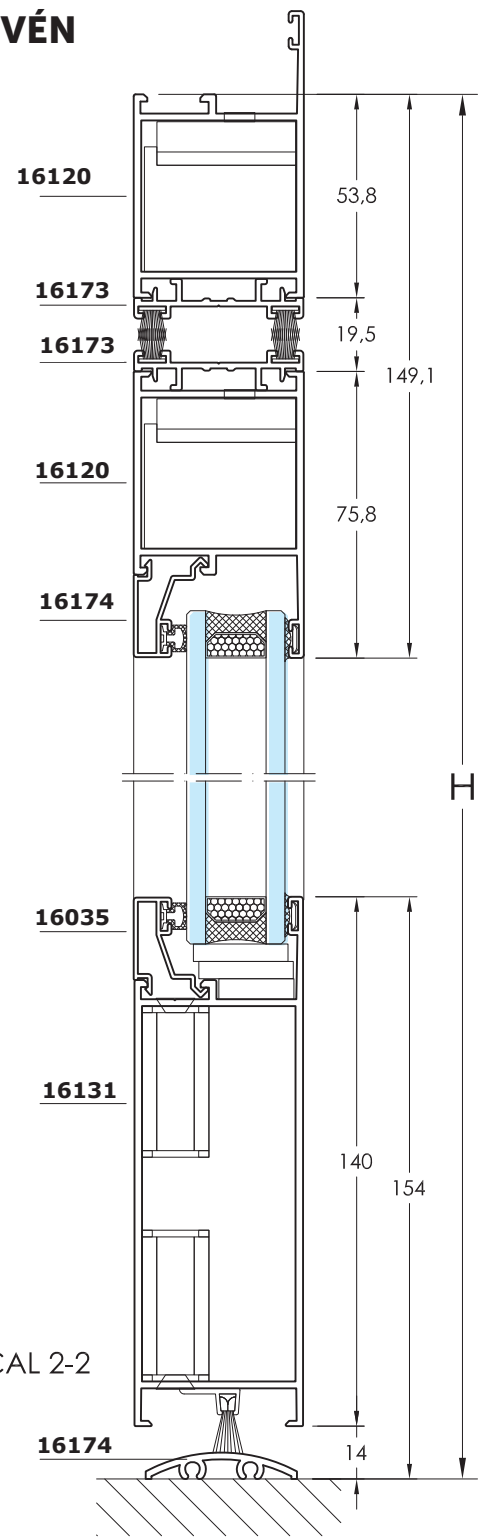
Consultar otras opciones de cerradura.

PUERTA DE DOS HOJAS CON APERTURA VAIVÉN



Escala 1/2

SECCIÓN VERTICAL 2-2

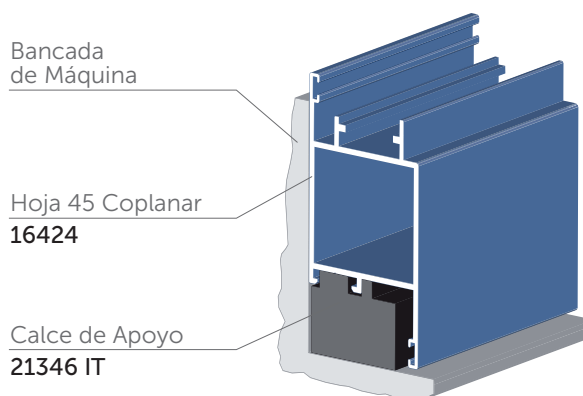


SECCIÓN HORIZONTAL 1-1

1. CORTE DE LOS PERFILES

1.1. Calces de Apoyo

Para cortar los perfiles que componen la puerta, utilizaremos como apoyo los calces de Nylon fabricados a tal fin, referencia **AH 44782**; apoyando la cara interior del perfil en la bancada de la máquina. De esta forma obtenemos cortes uniformes y con perpendicularidad entre la cara interior y el tubular de la escuadra.

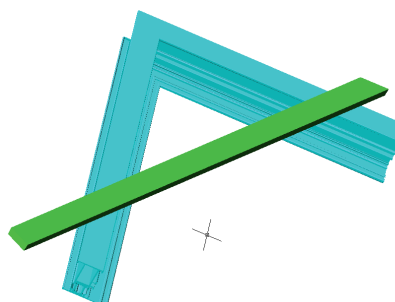


Referencia	Para Serie
21346 IT	40 CE* / 45 CE / 45 Coplanar** / 45 RPT (*Solo Hojas 40 CE: 16206 / 16205 / 16223 / 16224) (**Solo Hoja 45 COPLANAR 16424)

Tabla 1. - Elección de Calzos

1.2. Comprobación de los cortes

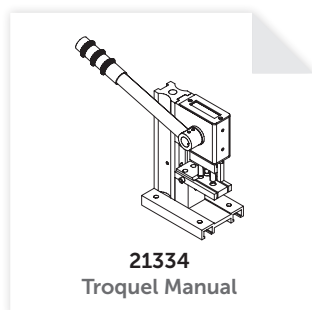
Para tener la certeza de que los cortes están bien realizados, en cuanto a la perpendicularidad entre la cara y el tubular de la escuadra, podemos poner una regla en la cara interior de los perfiles sobre una escuadra formada (como se muestra en el croquis) y observar que no queden espacios ni huecos vistos al trasluz, entre la regla y los perfiles.



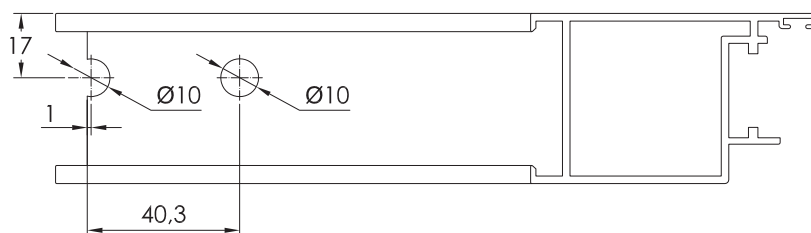
2. MECANIZADO DE LOS PERFILES

2.1. Mecanizado de escuadra 24027

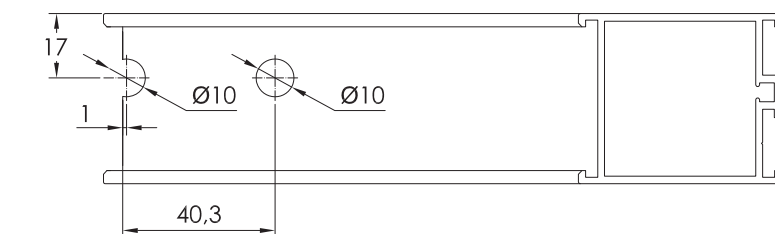
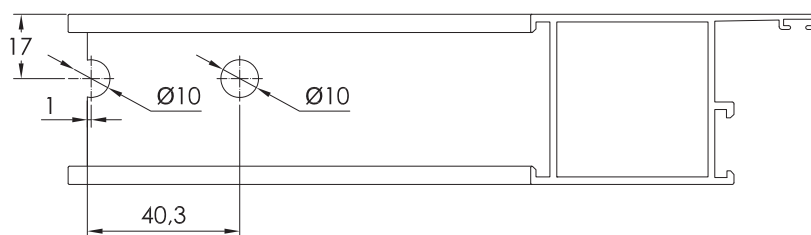
Para el mecanizado de las escuadras de Marco y Hoja utilizaremos el Troquel Manual 21334, diseñado específicamente para el mecanizado de la escuadra de puerta 24027.



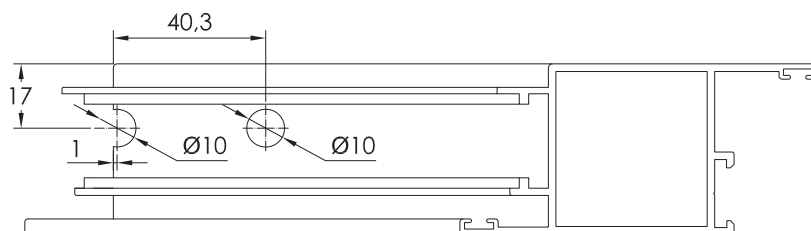
Mecanizado de escuadra en Marco 16420:



El mismo mecanizado se realiza en el perfil "16120 Marco de Puerta 45 CE" y en el "Marco sin ala 16421".



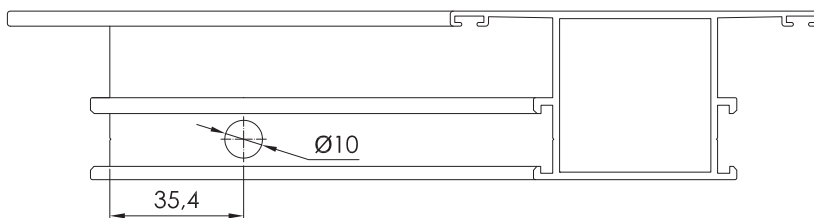
Mecanizado de escuadra en Hoja 16424:



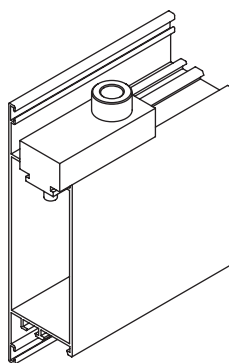
2.2. MECANIZADO DE ZÓCALO Y TRAVESAÑO

2.2.1 Punzonado de Travesaño

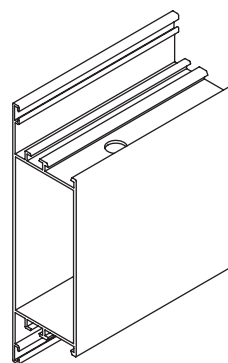
El punzonado del travesaño **16126** se puede realizar con el Troquel Multiserie **21330PM (MEC-06)**, o con la ayuda de la plantilla para mecanizado de zócalos **21374**.



Para realizar este mecanizado en el zócalo central **16130** y en el zócalo inferior **16131**, utilizar la plantilla **21374** que viene con el troquel multiserie y realizar un taladro con broca de $\text{Ø}10$.



Posición de uso

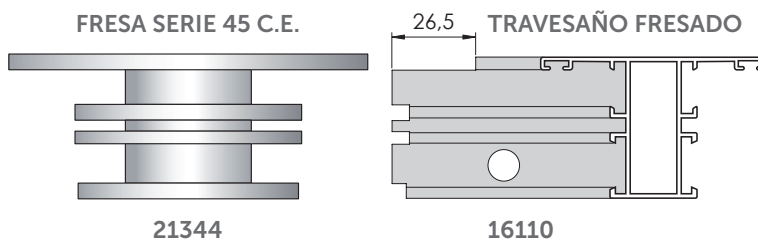


Mecanizado

+

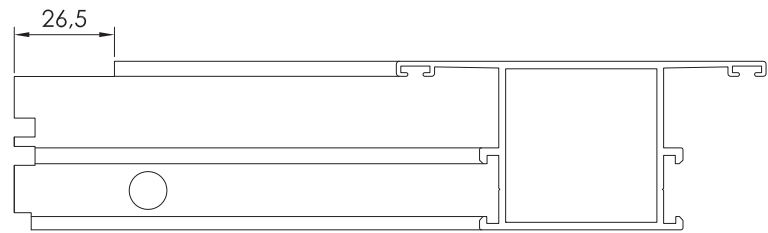
2.2.1 Retestado de Travesaño

El mecanizado de travesaños y zócalos para el encuentro con la hoja se realiza en retestadora con la Fresa **21344**, y para el paso del tornillo se realiza un punzonado con troquel.

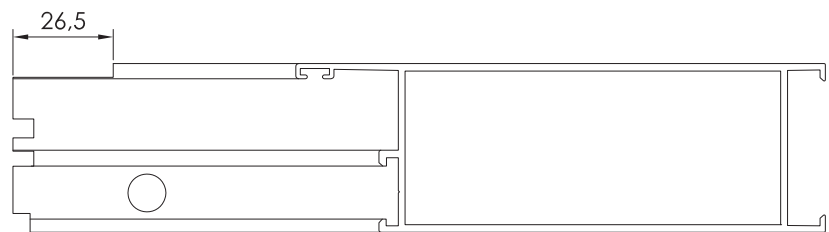


Referencia	Para Serie
21344	Juego de Fresas Serie 45 CE / RPT / Coplanar

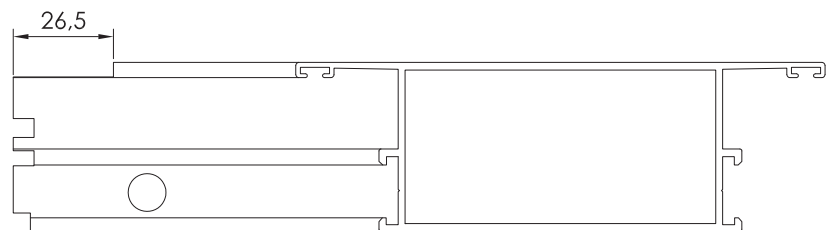
Tabla 2. - Elección de Fresas



Travesaño 16126



Zócalo 16131

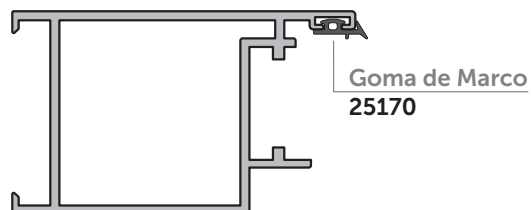


Entrepañó 16130

3. COLOCACIÓN DE LAS GOMAS

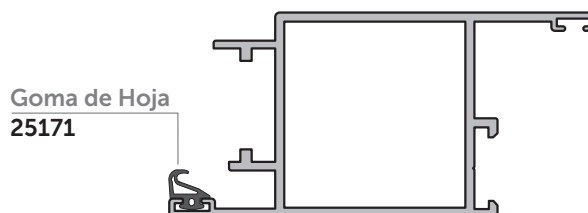
Tanto la goma de marco como la de hoja, se introducen a presión, por lo que pueden colocarse después de la fabricación y pueden ser sustituidas si fuese necesario.

- Colocar la goma de marco cortándola en los extremos con el ángulo del inglete y pegando las uniones.



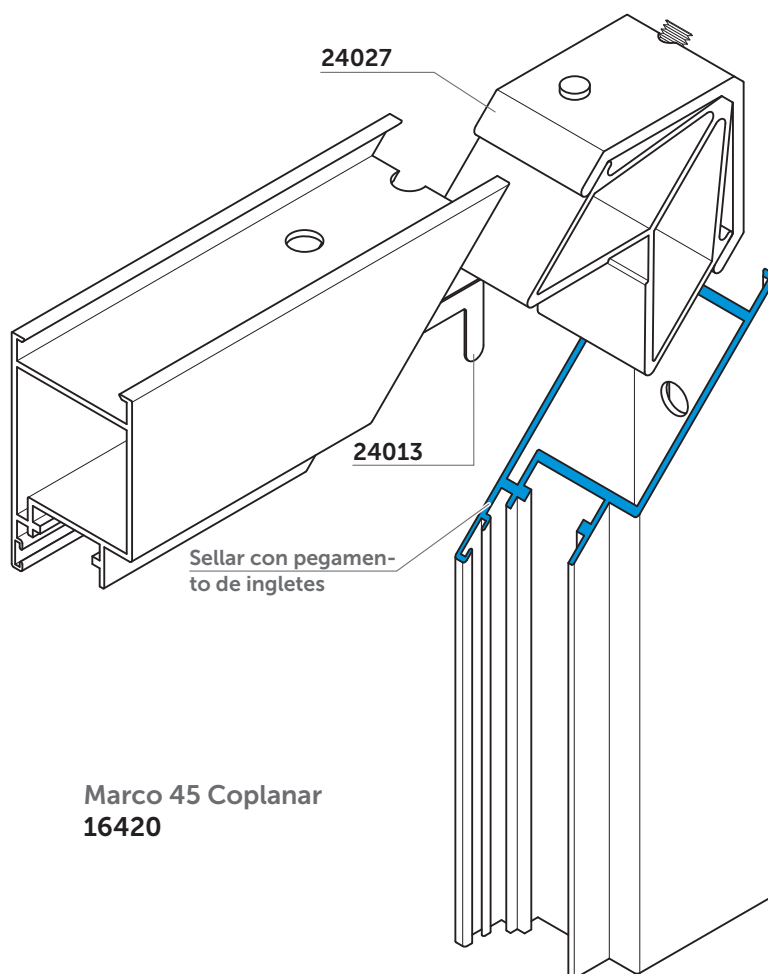


- La goma de hoja se puede colocar de forma continua, comenzando desde la parte superior de la bisagra y rodeando la hoja hasta llegar a la parte inferior.



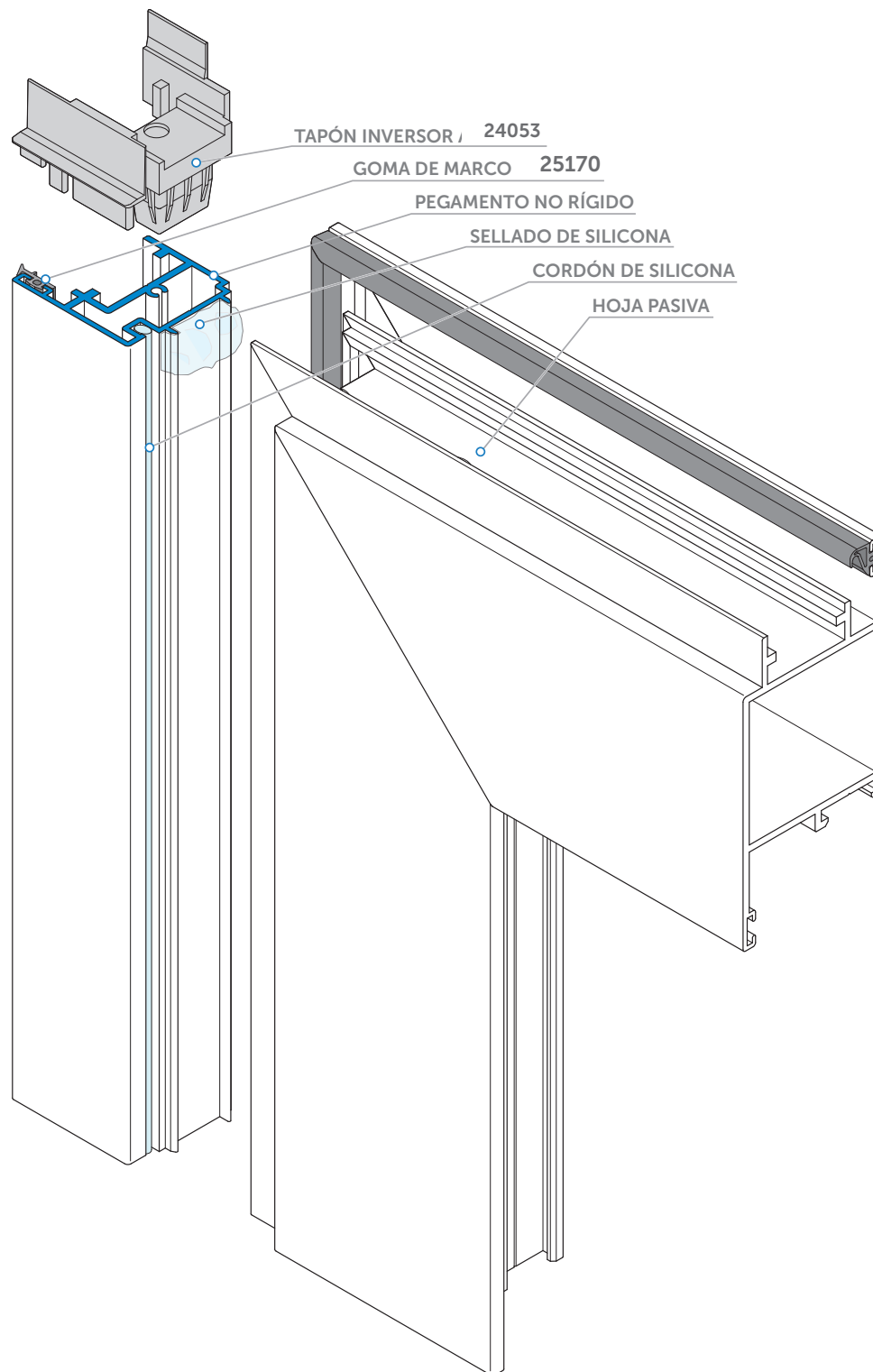
4. ENSAMBLAJE DE LAS HOJAS Y LOS MARCOS

Una vez cortados los perfiles a inglete, realizar los mecanizados para la escuadra con el troquel manual 24300. Es importante sellar los ingletes aplicando silicona neutra o pegamento no rígido, antes de ensamblar los perfiles.



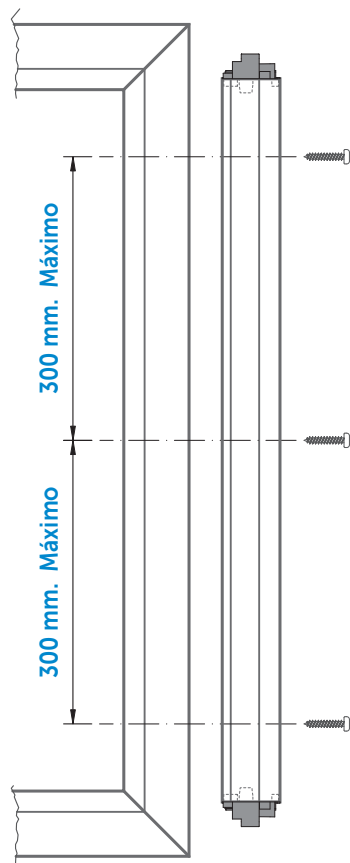
5. UNIÓN DEL INVERSOR A LA HOJA

Antes de colocar los tapones en el perfil inversor, aplicar pegamento de sellado de ingletes en la unión, poniendo especial cuidado en la zona marcada. Colocar en el inversor la goma de marco 25170, en la acanaladura que tiene a tal efecto y sellar con silicona la zona de unión del tapón con la hoja (ver croquis).



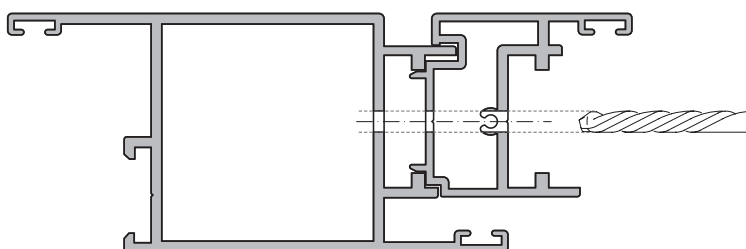
5.1 ATORNILLADO DEL INVERSOR

Para fijar el inversor a la hoja pasiva, se recomienda seguir el siguiente procedimiento:

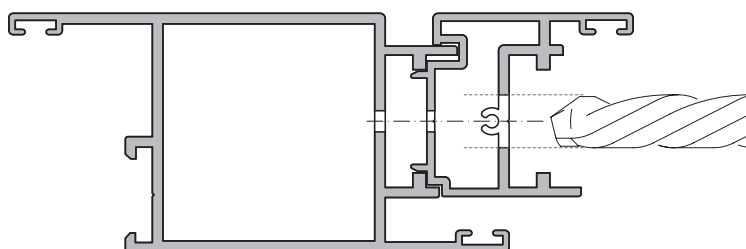


- Después de seguir los pasos indicados en el punto anterior y una vez aplicada la silicona al inversor, colocar éste en su posición sobre la hoja pasiva, sujetándolo con la ayuda de gatos.

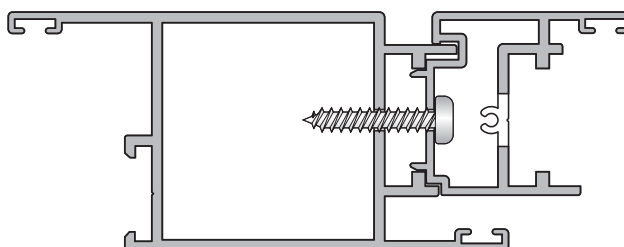
- Realizar primero un taladro adecuado al grosor del tornillo, desde el inversor hacia la hoja pasiva, atravesando 3 paredes.



- Después realizar un taladro para que pase la cabeza del tornillo en la primera pared del inversor.



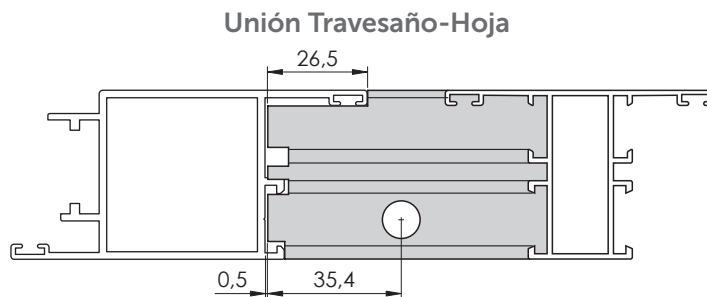
- Se recomienda utilizar tornillos roscachapa (sin punta de broca) con una longitud que no supere los 25 milímetros y colocarlos cada 300 mm. como máximo.



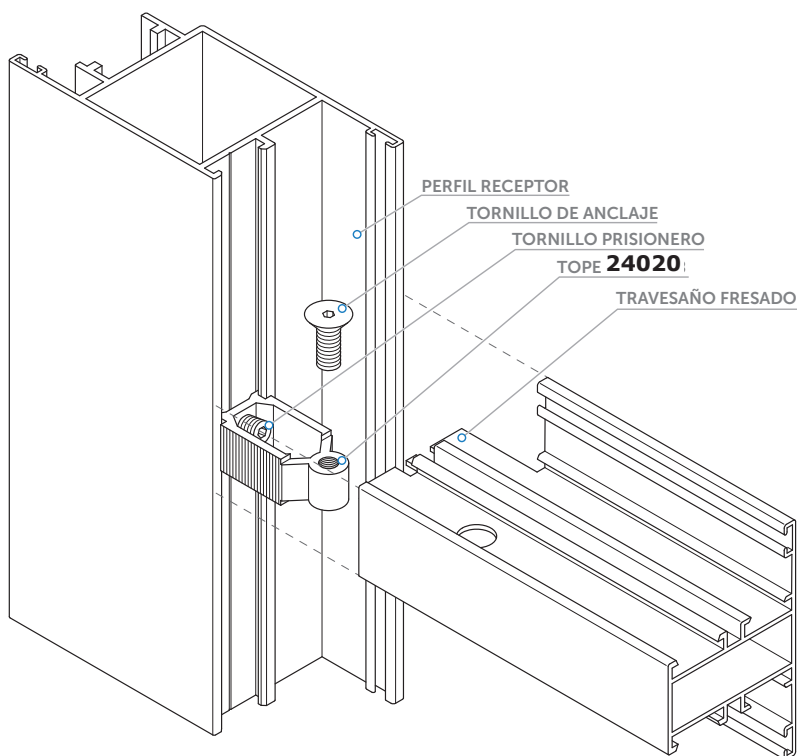
6. UNIÓN DE TRAVESAÑOS A TESTA

Para la unión a testa de los travesaños con hojas se utilizan topes de aluminio, éstos se montan guiados en el perfil receptor teniendo en cuenta su posición, **la cara estriada se montará hacia el interior del marco** y se fijan a este con un tornillo prisionero.

Hay dos tipos de tope, estrecho o ancho, a utilizar dependiendo de la cámara del travesaño.



Antes de proceder al montaje, aplicaremos una cama de silicona para recibir y sellar el travesaño a fin de evitar que el agua se filtre en ese punto. Una vez montado y apretado el tornillo, comprobaremos que el sellado es correcto, aplicando un nuevo cordón de silicona en la unión si fuese necesario.



Referencia	Uds.	Para Perfiles
24020	1	16110
24021	1	16125 / 16126
24021	2	16130 / 16131

Tabla 3. - Elección de Topes

7. MONTAJE DEL HERRAJE

7.1 Colocación de cerradura de 1 punto

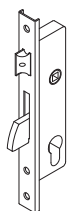
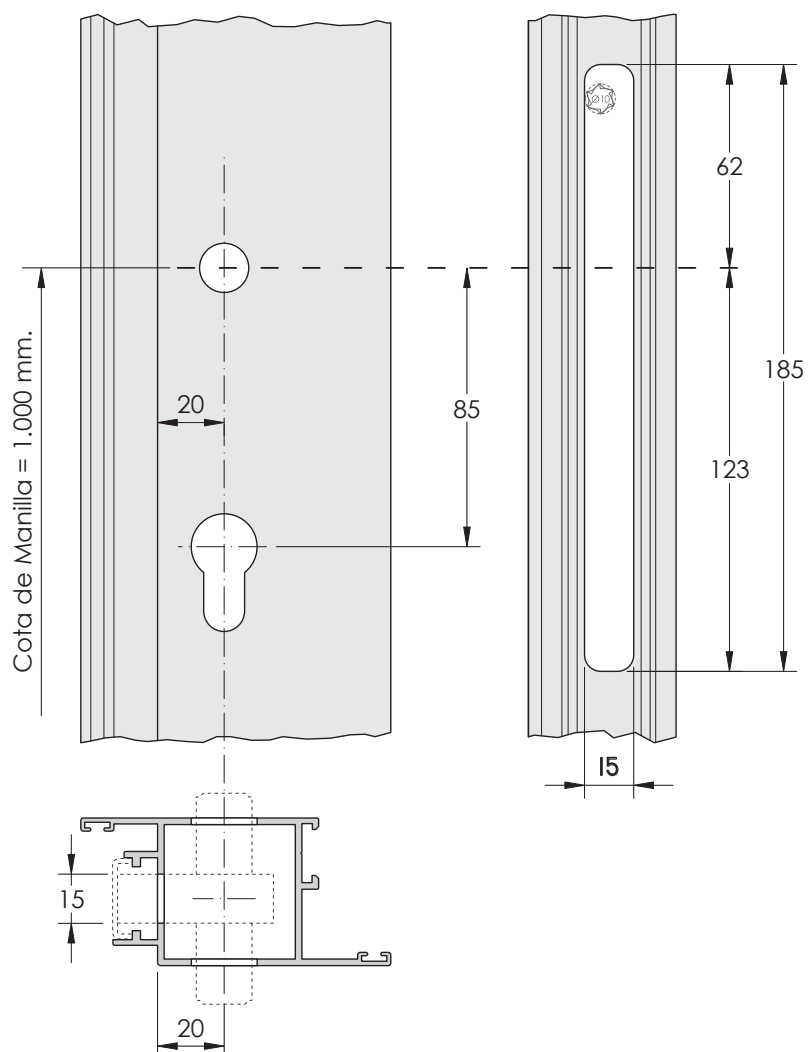
Necesitaremos las siguientes referencias de herraje para colocar una cerradura de 1 punto con picaporte y palanca:

Referencia	Descripción	Uds.
20568	Cerradura seguridad picaporte y palanca	1
25383	Cilindro normal	1
20535CI	Cerradero regulable para picaporte y palanca	1
24217	Juego manillas puerta	1

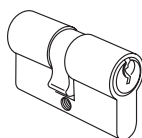
Antes del montaje de la hoja, realizaremos los siguientes mecanizados, tomando como referencia de medidas la posición en altura de la maneta (se recomienda colocar la maneta a 1.000 mm. del suelo).

Mecanizados en la Hoja

Hay que realizar el mecanizado para el paso del cuadradillo de la maneta, el mecanizado para la entrada del cilindro y mecanizado para el alojamiento de la cerradura.



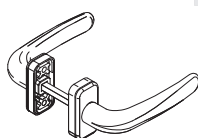
20568
Cerradura 1 Punto



25383
Cilindro Normal



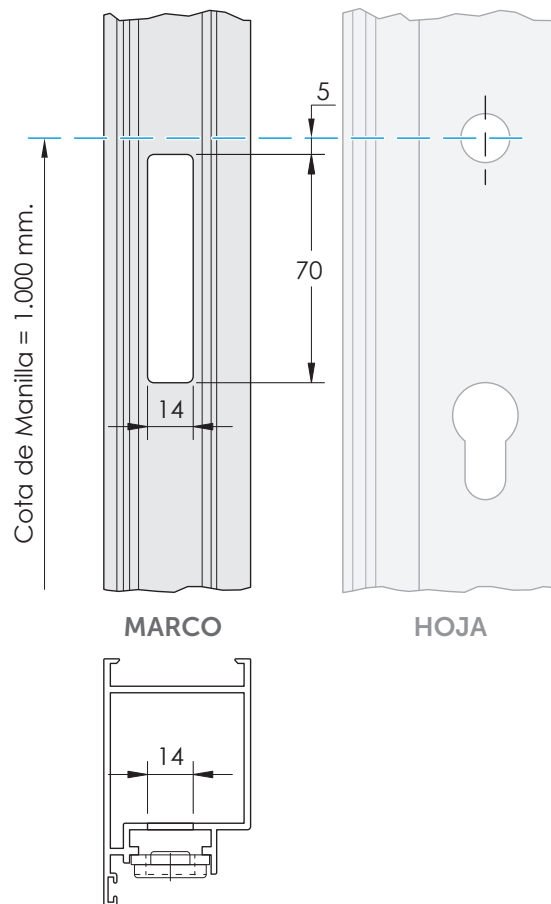
20535CI
Cerradero Regulable



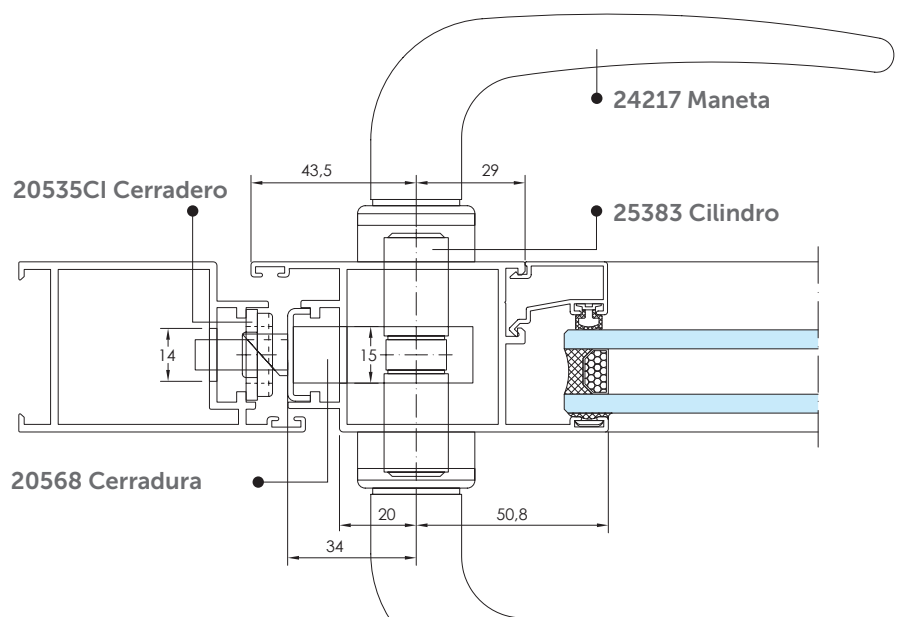
24217
Juego Manillas

Mecanizados en el Marco

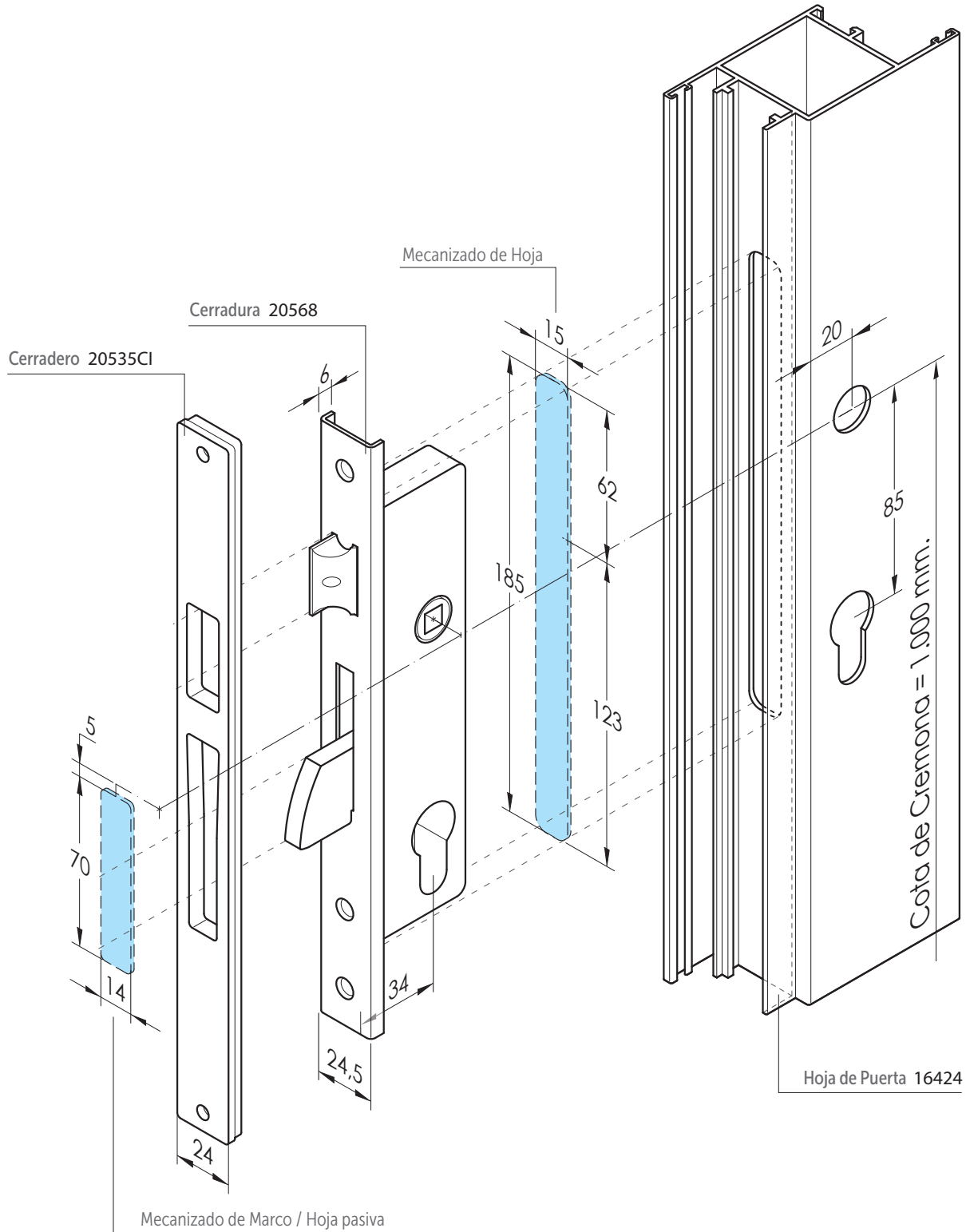
Solo hay que hacer un mecanizado de 14 x 70 mm. para la entrada de la palanca (el picaporte no requiere mecanizado).



Sección Horizontal Marco-Hoja



Montaje de la cerradura

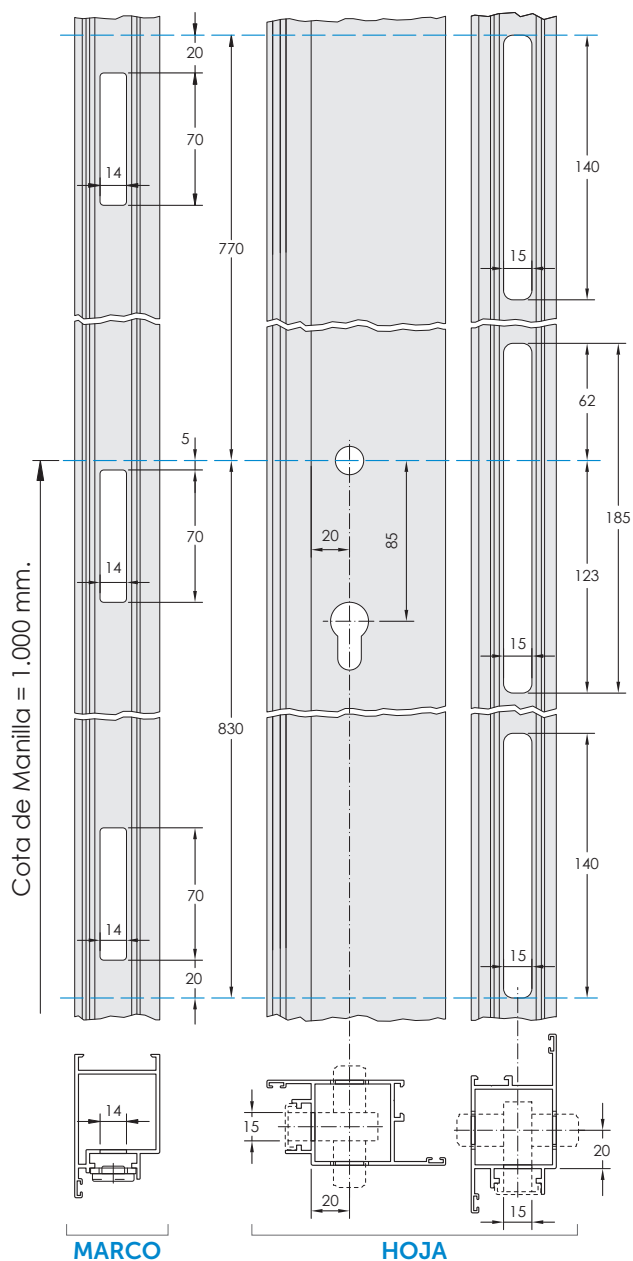
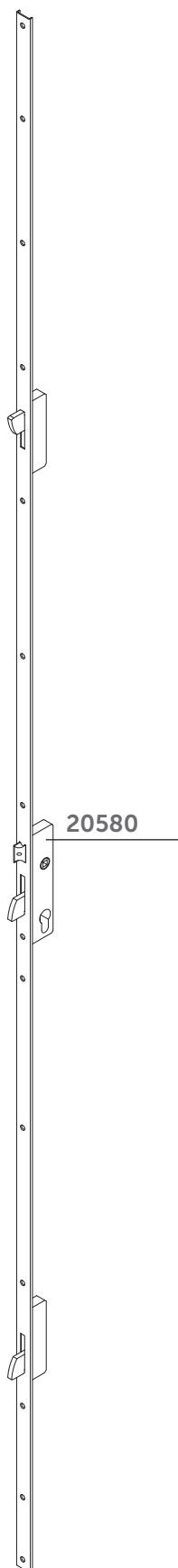


7.2 Colocación de cerradura de 3 puntos

Necesitaremos las siguientes referencias de accesorio para colocar una cerradura de 3 puntos con picaporte y palanca:

Referencia	Descripción	Uds.
20580	Cerradura de seguridad de 3 puntos, picaporte y palanca.	1
25383	Cilindro normal	1
20535CI	Cerradero regulable para picaporte y palanca	1
20534	Cerradero alto-bajo para picaporte y palanca	2
24217	Juego manillas puerta	1

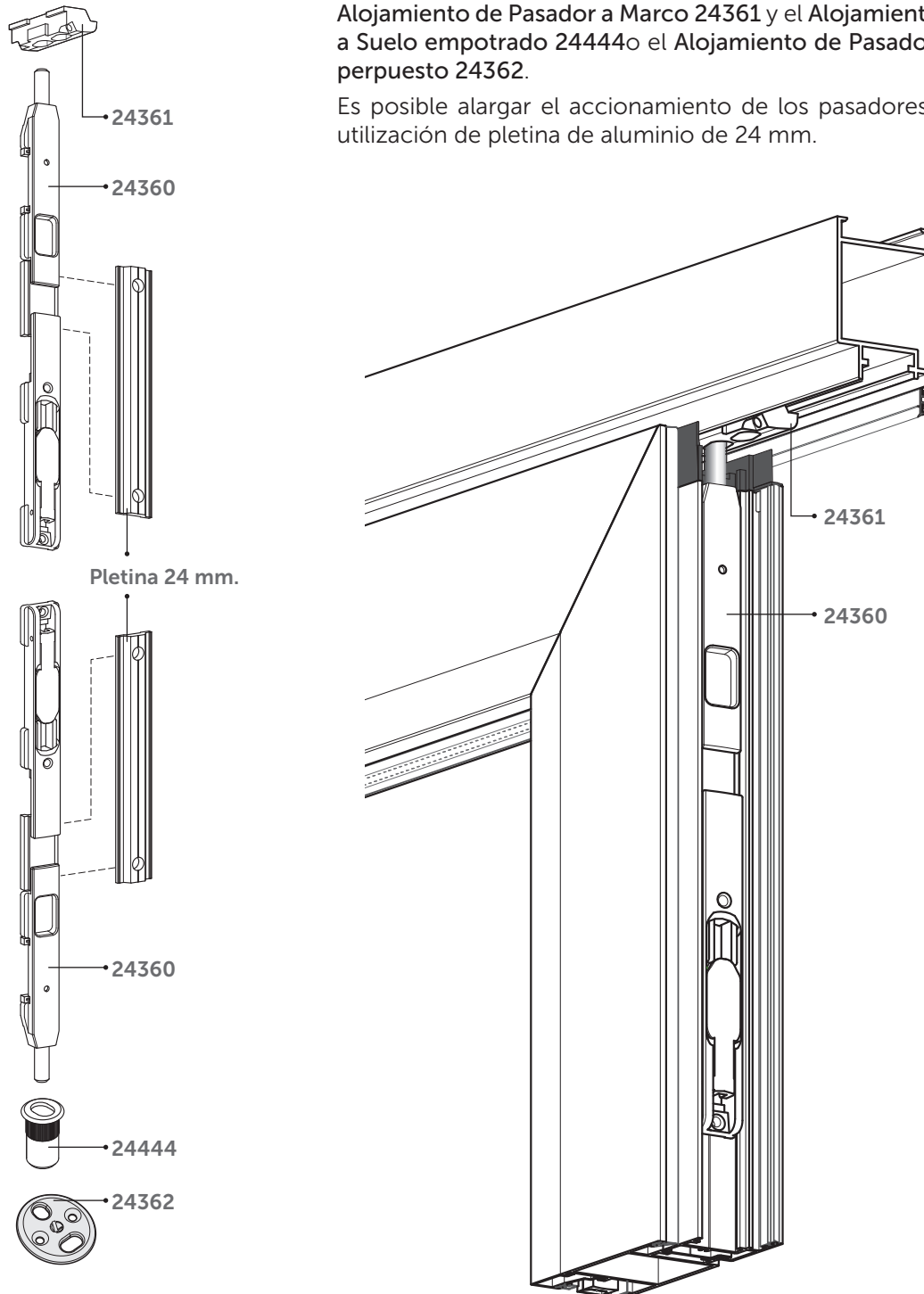
Antes de montar marco y hoja, realizaremos los siguientes mecanizados, tomando como referencia de medidas la posición en altura de la maneta (se recomienda colocar la maneta a 1.000 mm. del suelo).



7.3 Colocación de pasadores en hoja pasiva

En tipologías de 2 hojas y para el cierre de la hoja pasiva, se recomienda la utilización del Pasador de Palanca 24360, junto con el Alojamiento de Pasador a Marco 24361 y el Alojamiento de Pasador a Suelo empotrado 24444o el Alojamiento de Pasador a Suelo superpuesto 24362.

Es posible alargar el accionamiento de los pasadores mediante la utilización de pletina de aluminio de 24 mm.

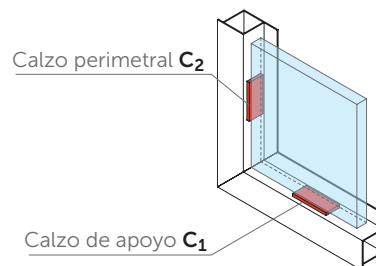


8. ACRISTALAMIENTO

Para un correcto funcionamiento de los sistemas de carpintería, es fundamental calzar los vidrios de forma adecuada a la tipología de la puerta, lo que hace que el peso de la hoja se transmita a las bisagras de la forma más favorable.

Se recomienda seguir las indicaciones de la Norma:

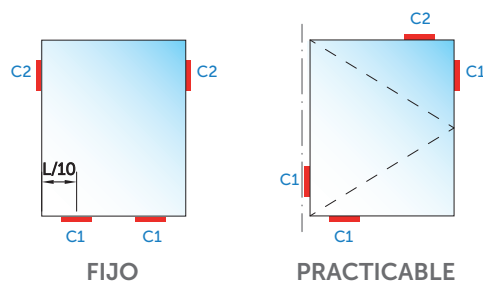
UNE 85-222: Acristamiento y métodos de montaje.



C₁: Calzo de apoyo es el calzo principal y debe transmitir el peso del vidrio al bastidor, con el objeto de que se produzca la mínima deformación sobre el bastidor.

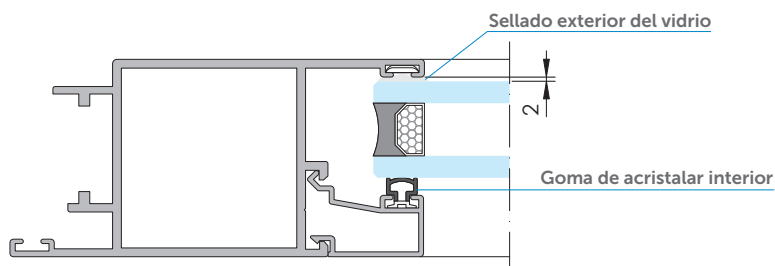
C₂: Calzo de posicionamiento deben asegurar el posicionamiento del vidrio dentro de su plano, teniendo la función de evitar el desplazamiento de éste en las maniobras de las ventanas.

A continuación podemos ver la posición de los calces en función de las distintas tipologías:



Deben existir juntas elásticas entre el vidrio y los perfiles de aluminio que permitan la libre dilatación de ambos materiales, con el fin de evitar la rotura del vidrio. Para ello, sellaremos el vidrio exteriormente con silicona, de forma que esta separe el vidrio del aluminio al menos 2 mm. y evite además la entrada de agua, asegurando la estanqueidad y un mejor armado de la hoja.

Interiormente y para evitar el contacto del junquillo con el vidrio, colocaremos una junta de acristamiento interior.



RECOMENDACIONES DE USO Y MANTENIMIENTO

USO

LIMPIEZA

■ Se empleará agua clara para limpieza de superficies poco sucias y se secará con un trapo suave y absorbente. En superficies sucias se usará algún detergente o materiales ligeramente abrasivos, se enjuagará con abundante agua clara y se secará con un trapo suave y absorbente. En superficies muy sucias se emplearán productos recomendados por el método anterior, aplicándolos con una esponja de nylon.

■ Se evitará la limpieza de las superficies calientes o soleadas, sobre todo para los lacados. Los disolventes no deben ser aplicados en superficies lacadas.

PRECAUCIONES

■ En el caso de que se necesite transportar las hojas de las ventanas o puertas, no se debe realizar la sujeción de las mismas por la manilla.

■ En ningún caso se debe pintar por encima ni de los perfiles de aluminio ni por encima de los mecanismos de cierre.

■ No colgar ningún objeto y tampoco colgarse de la hoja de la ventana o puerta ni de los elementos salientes de ésta, ni en posición abierta ni en posición cerrada.

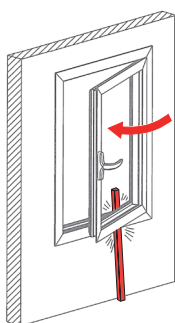
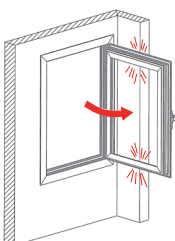
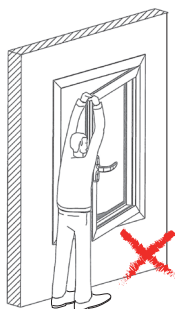
■ No tocar nunca entre la hoja y el marco de la ventana o puerta para evitar el riesgo de lesión por aprisionamiento de las partes del cuerpo. Proceder siempre cuidadosamente en la apertura y cierre de los mismos. En el caso de personas incapaces de advertir el peligro deben mantenerse fuera del sitio de peligro, como es el caso de los niños.

■ Con el fin de evitar posibles caídas de riesgo, actuar de manera cuidadosamente en las proximidades de las ventanas y balconeras abiertas sobre todo a la hora de realizar la limpieza de la ventana.

■ En caso de viento y corrientes, cerrar la ventana o puerta y poner pasador a las ventanas y a las hojas de las balconeras con el fin de evitar posibles daños tanto en la ventana, como a las personas.

■ No introducir obstáculos en el borde de la apertura entre la hoja y el marco para evitar posibles daños en la ventana o puerta debidos a un cierre accidental.

■ Evitar el uso forzado de cualquier elemento de la ventana o puerta.



PRESCRIPCIONES

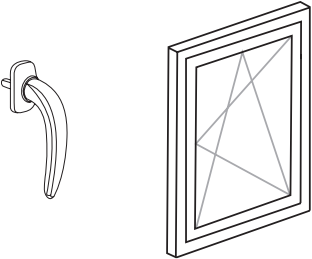
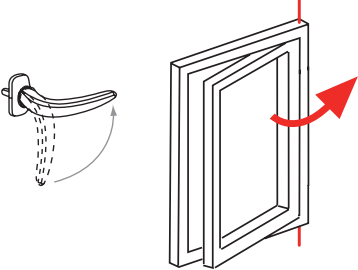
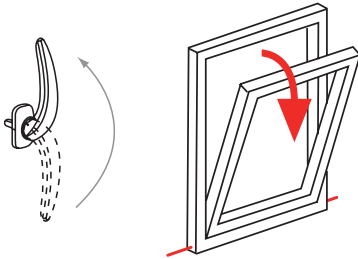
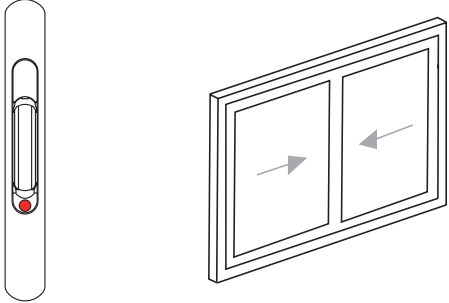
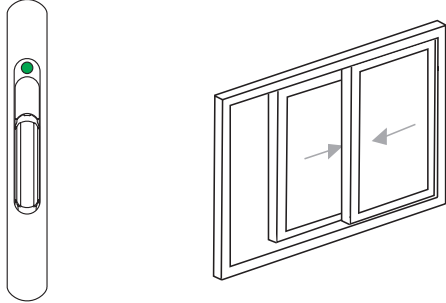
■ Cuando se observe la rotura o pérdida de estanqueidad de los perfiles, se avisará a un técnico competente.

PROHIBICIONES

■ No se emplearán abrasivos, disolventes, acetona, alcohol u otros productos susceptibles de atacar la carpintería.

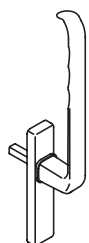
APERTURA DE LAS VENTAS Y PUERTAS

■ Cada movimiento de apertura o cierre de ventanas o puertas, debe hacerse con la posición de la manilla adecuada. Se indica a continuación la posición correcta de las manillas para realizar las diferentes maniobras (apertura, cierre, posición oscilo-batiente, etc.):

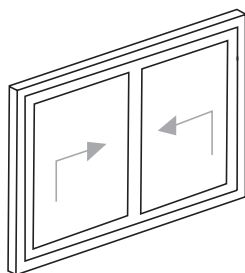
<p>POSICIÓN CERRADA Ventanas o Puertas practicables u oscilo-batientes</p>	<p>APERTURA PRACTICABLE La hoja gira sobre el eje vertical</p>	<p>APERTURA OSCILO-BATIENTE La hoja gira sobre el eje horizontal (ventilación)</p>
 <p>Manilla a 0° Hoja cerrada</p>	 <p>Manilla a 90° Tirar de la manilla</p>	 <p>Manilla a 180° Tirar de la manilla</p>
<p>APERTURA CORREDERA Posición Cerrada</p>	<p>APERTURA CORREDERA Posición de hoja Abierta</p>	
 <p>Testigo Rojo Visto Hoja cerrada</p>	 <p>Testigo Verde Visto Hoja Abierta</p>	

APERTURA CORREDERA ELEVABLE

Posición Cerrada



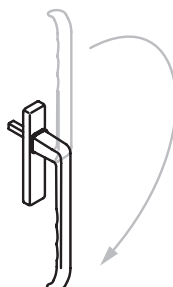
Manilla en 0°



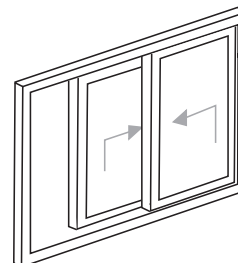
Hoja cerrada

APERTURA CORREDERA ELEVABLE

Posición de hoja elevada y abierta



Manilla en 180°



Hoja Abierta

MANTENIMIENTO

A REALIZAR POR EL USUARIO

■ Cada 3 meses:

- Limpieza de la suciedad debida a la contaminación y al polvo mediante agua con detergente no alcalino, aplicándolo con un trapo suave o una esponja que no raye, deberá enjuagarse con agua abundante y secar con un paño.
- Limpieza de los raíles, en el caso de hojas correderas.

■ Cada año:

- Engrase de los herrajes y comprobación del correcto funcionamiento de los mecanismos de cierre y de maniobra.



■ Cada 3 años:

- Inspección visual para detectar pérdida de estanqueidad de los perfiles, roturas, fallos en la sujeción del acristalamiento y deterioro o desprendimiento de la pintura, en su caso.

A REALIZAR POR EL PROFESIONAL CUALIFICADO

■ Cada 6 meses:

- Comprobación del funcionamiento de cierres automáticos, retenedores magnéticos, mecanismos inclinados, motores hidráulicos, etc.

■ Cada año:

- Reparación de los elementos de cierre y sujeción, en caso necesario.

■ Cada 3 años:

- Reparación o reposición del revestimiento de perfiles prelacados, en caso de deterioro o desprendimiento de la pintura.

■ Cada 5 años:

- Revisión de la masilla, burletes y perfiles de sellado.

■ Cada 10 años:

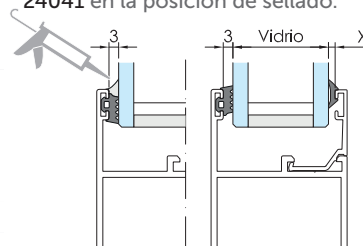
- Inspección del anclaje de los marcos de las puertas a las paredes.

- Renovación del sellado de los marcos con la fachada.

TABLA DE AJUNQUILLAMIENTO

Hoja 45 Coplanar (Cajera de 41 mm.)

Se recomienda realizar un sellado de silicona exterior, colocando la junta 24041 en la posición de sellado.



J. Exterior	Juntas Interiores						
24041	25064	25051	25065	25066IT	25067IT	25068	25069
3 mm.	1,5 mm.	2 mm.	3 mm.	4 mm.	5 mm.	6-7 mm.	8-9-10 mm.

	Junquillos RECTOS		Junquillos CURVOS			Vidrio	Junta Interior	ESQUEMA
	CLIP	FRONTAL	GRAPA	CLIP	FRONTAL			
38 mm.		■	■	■	■	-	-	
33,4 mm.		■			■	-	-	
28 mm.						2 4 6	8 6 4	
25 mm.				■		6 8 10	7 5 3	
21 mm.						10 12 14	7 5 3	
18 mm.						12 14 16	8 6 4	
14 mm.						16 18 20	8 6 4	
10 mm.				■	■	20 22 24	8 6 4	
4 mm.		■	■	■	■	26 28 30	8 6 4	

* Consultar disponibilidad de los junquillos marcados con asterisco.

NOTA: Esta tabla se da a título orientativo. Es posible que por tolerancias del vidrio o del perfil se requiera una goma inmediatamente superior o inferior a la propuesta. Sobre todo en huecos pequeños.



Polígono Industrial de "La Nora", s/n
25660 Alcoletge (Lleida)
T. 973 700 500
www.vitral.es